

# Stephan Dahlmann

Mechanik und Antriebstechnik GmbH

Beuler Höhe 11, 45525 Hattingen (Germany)

Tel. +49 (0) 2324 55515

Fax +49 (0) 2324 53885

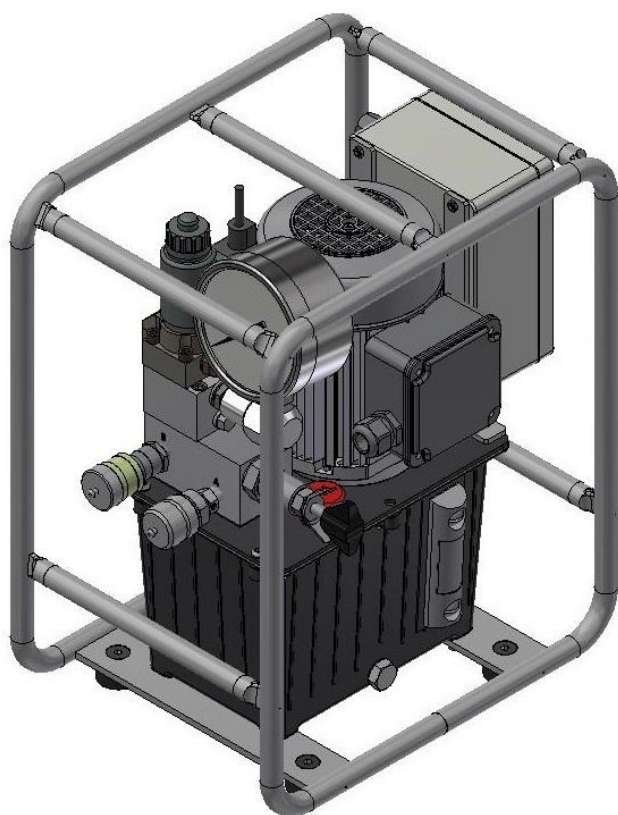
info@stephandahlmann.de

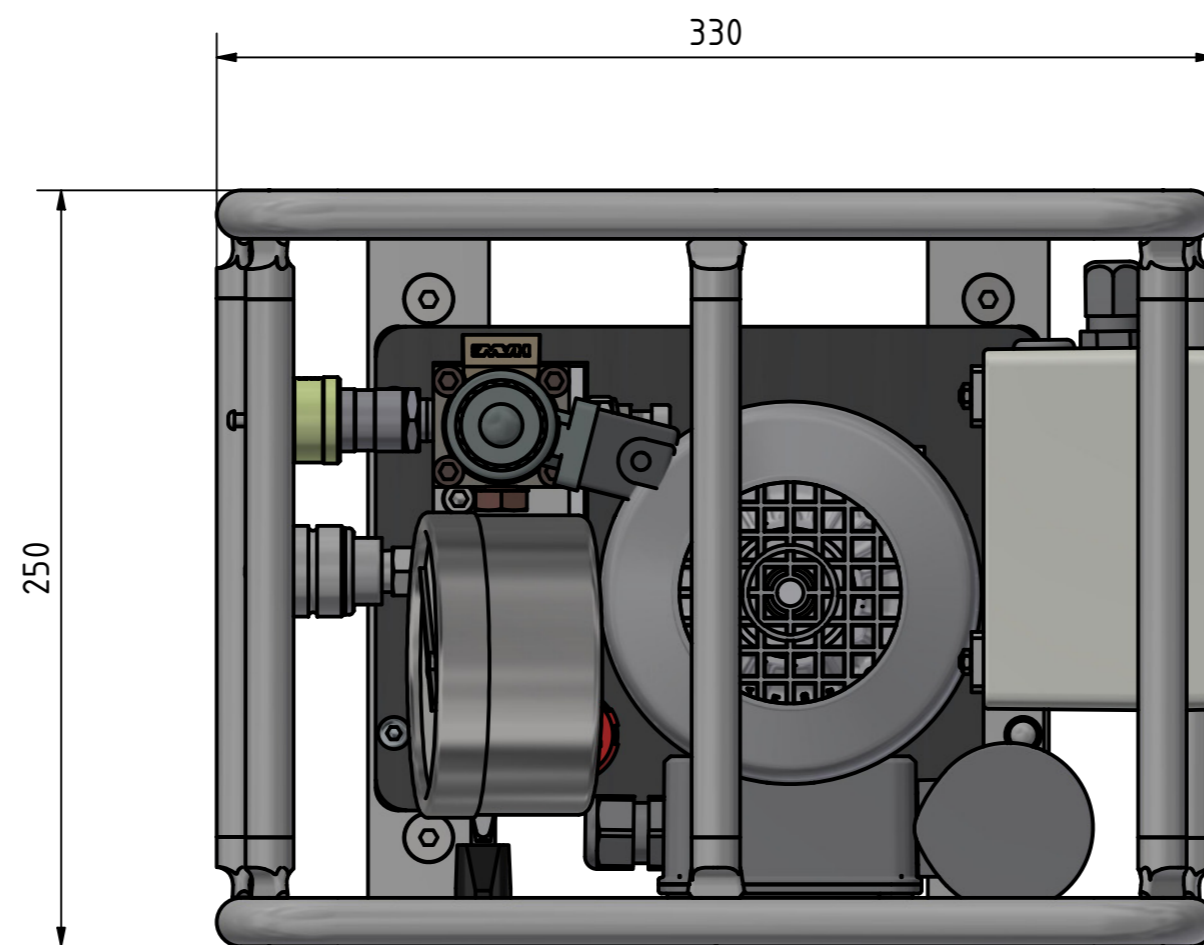
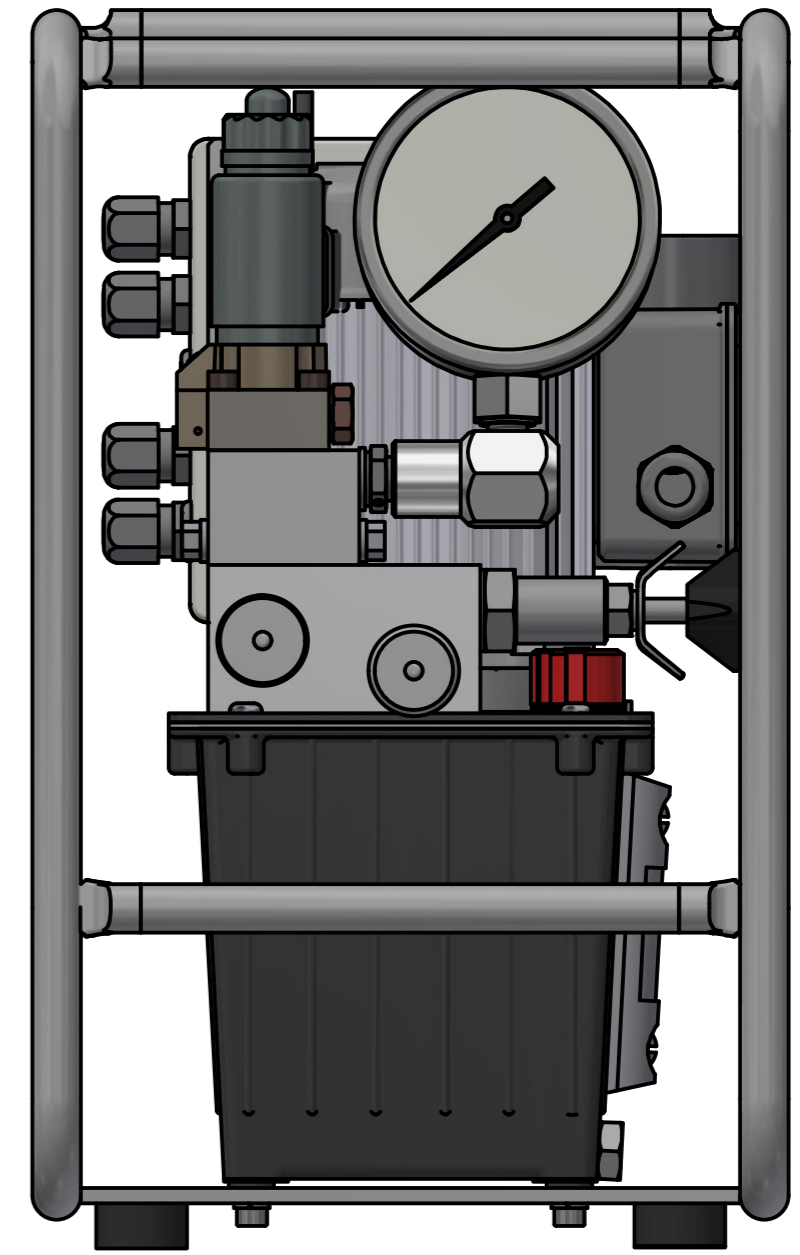
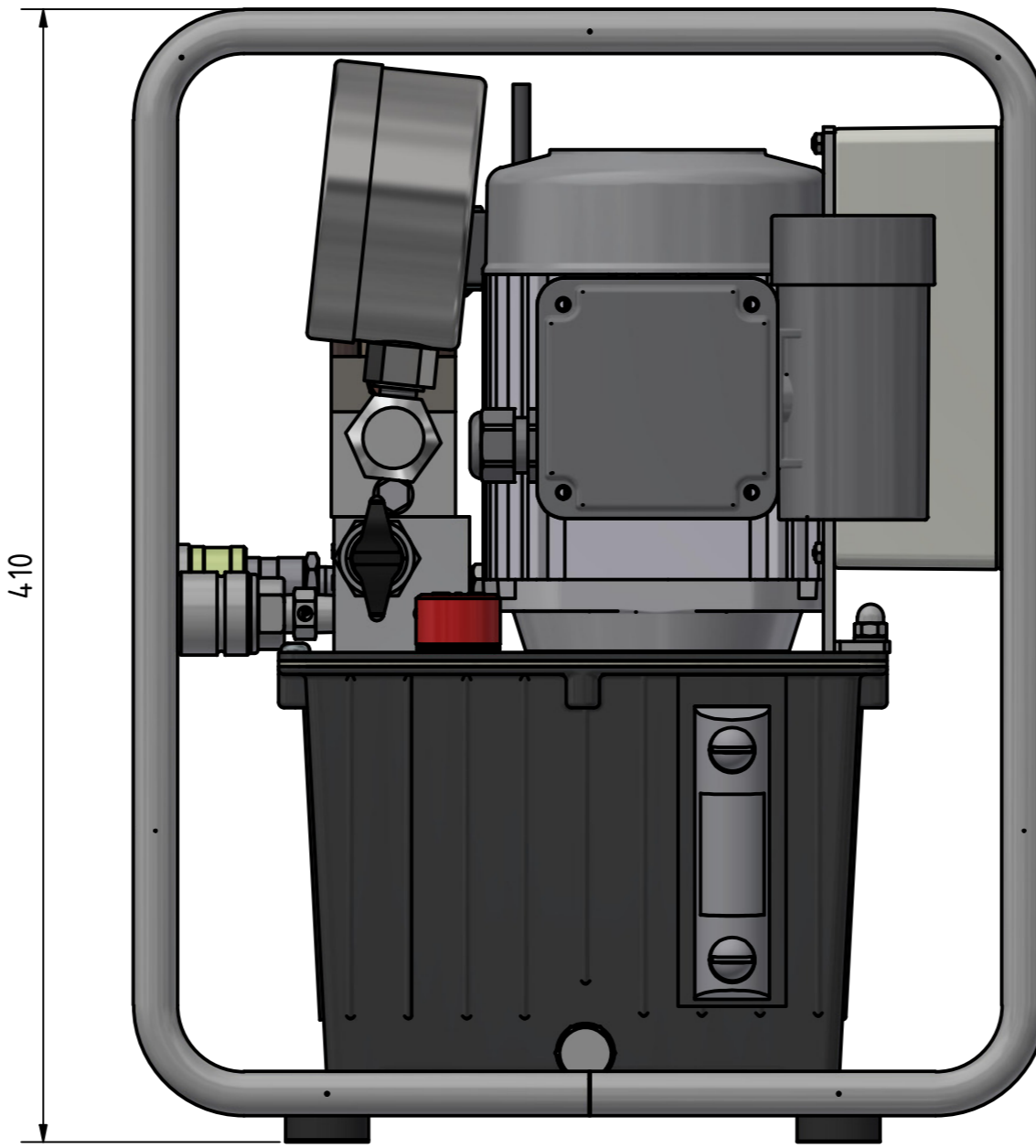
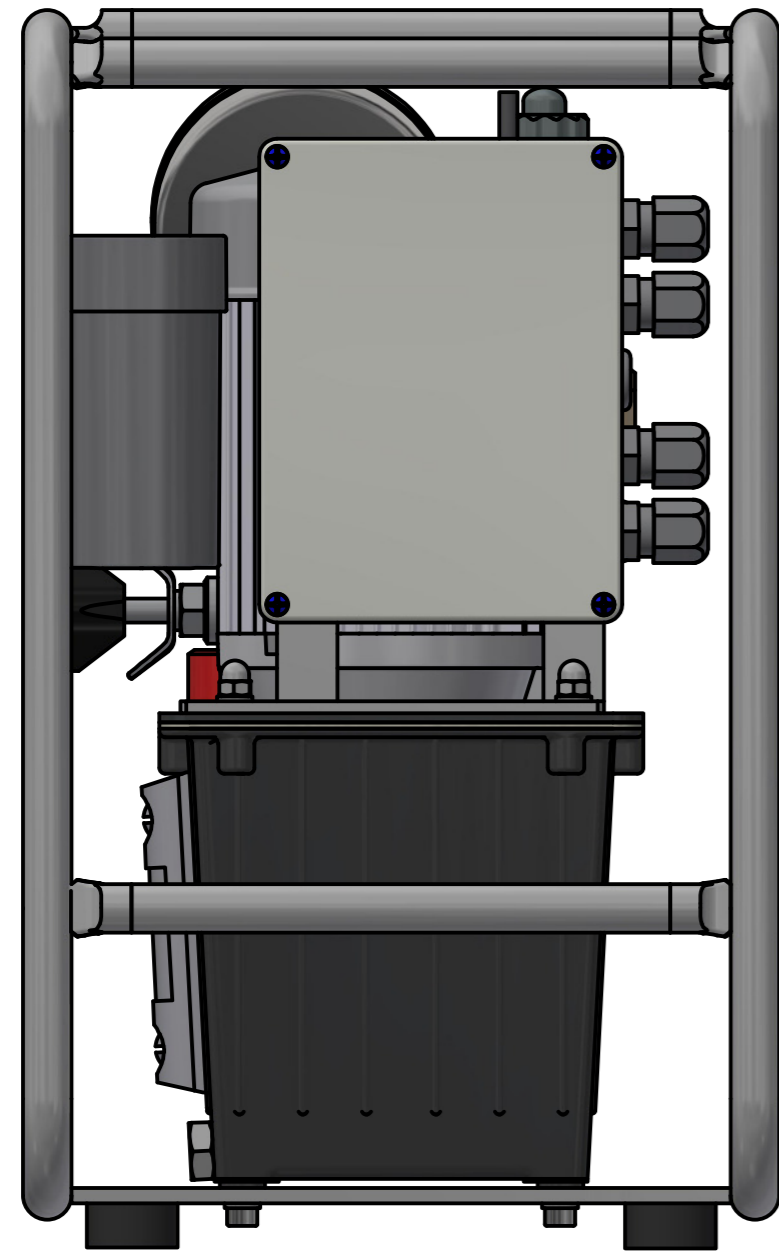
www.stephandahlmann.com

## Spare Parts / Ersatzteilliste Hydraulic Pump / Hydraulikpumpe

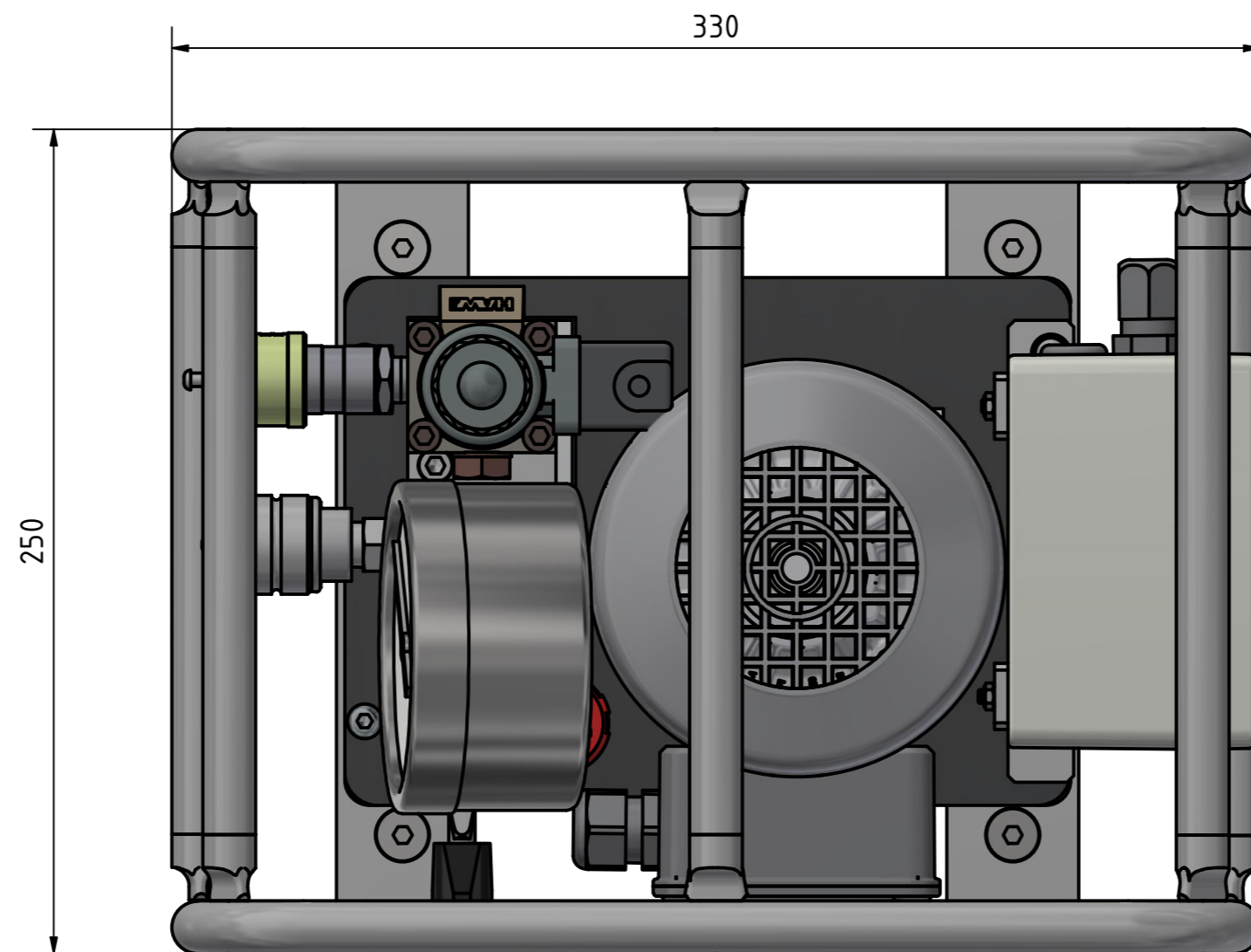
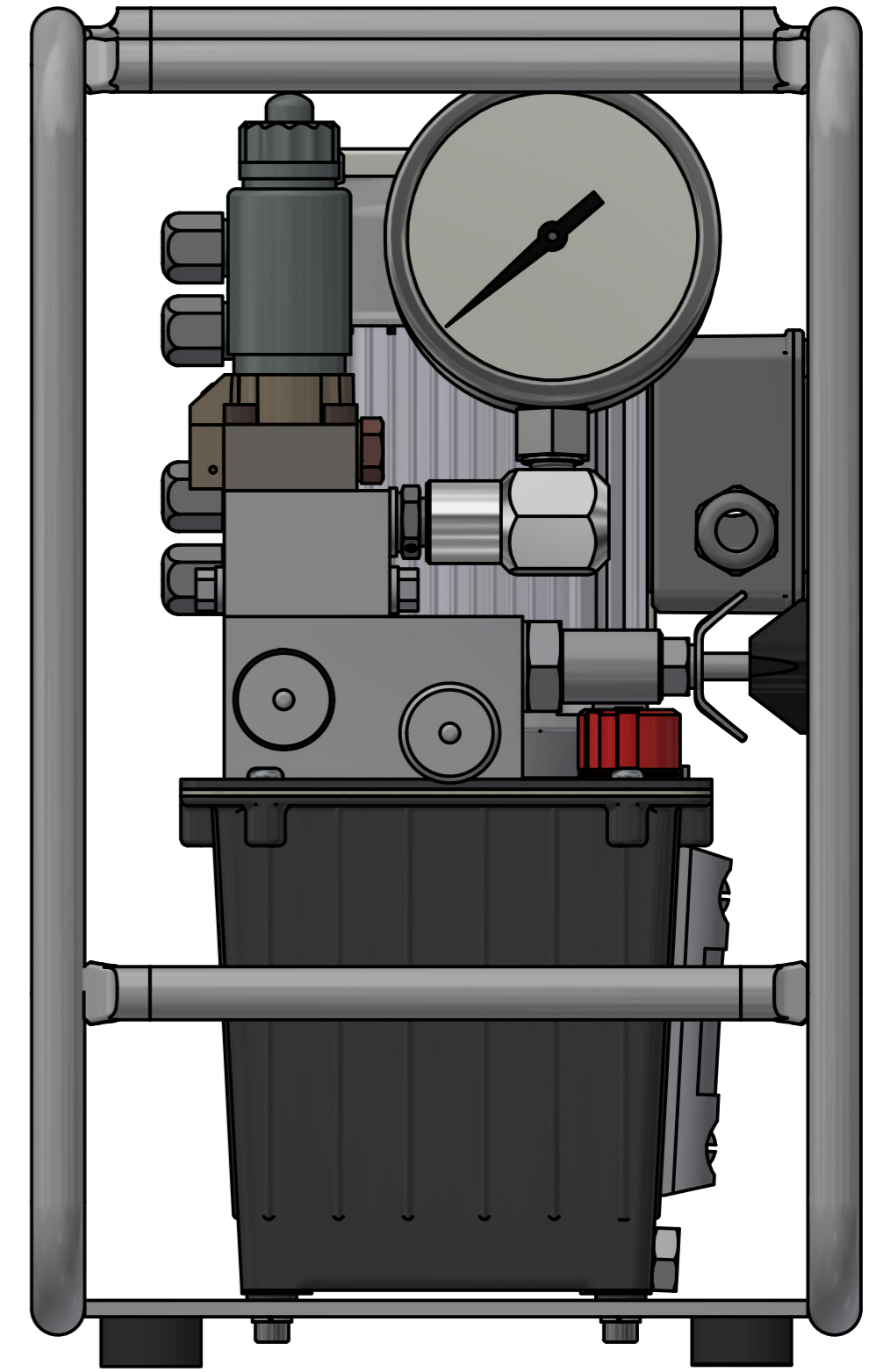
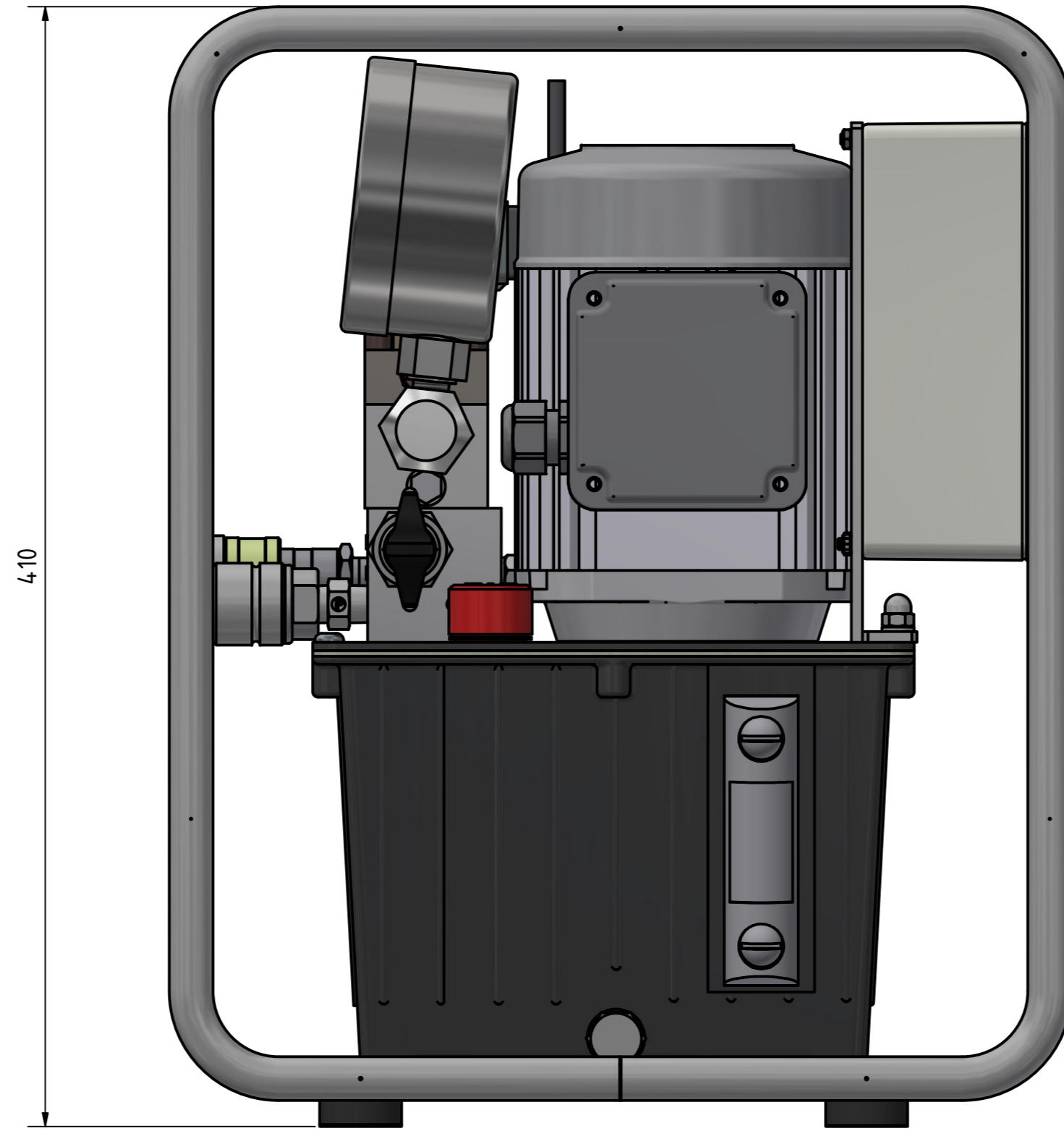
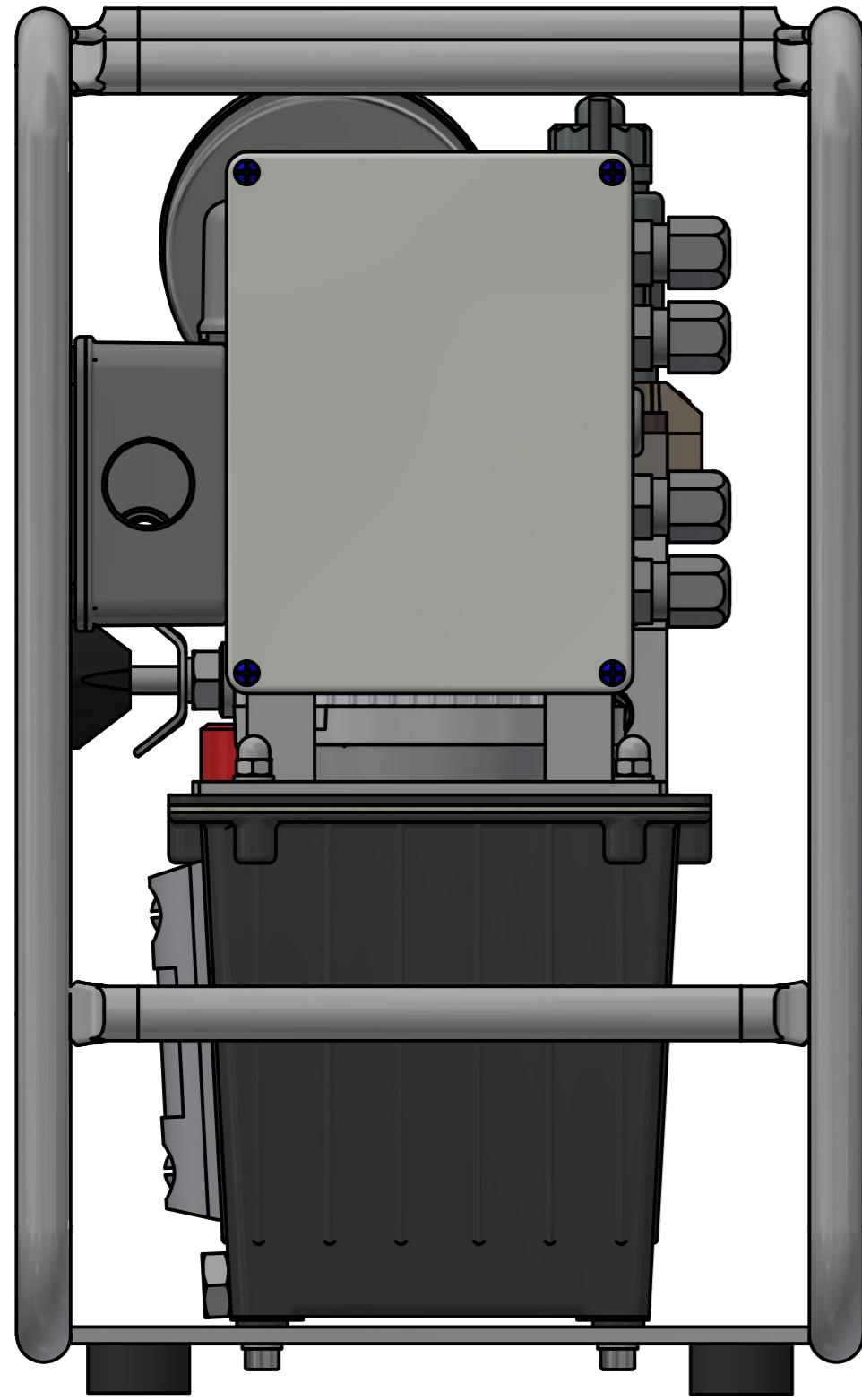
### HE025-3-230(115)-1P-FF(SF)

Stand: 19.09.2024

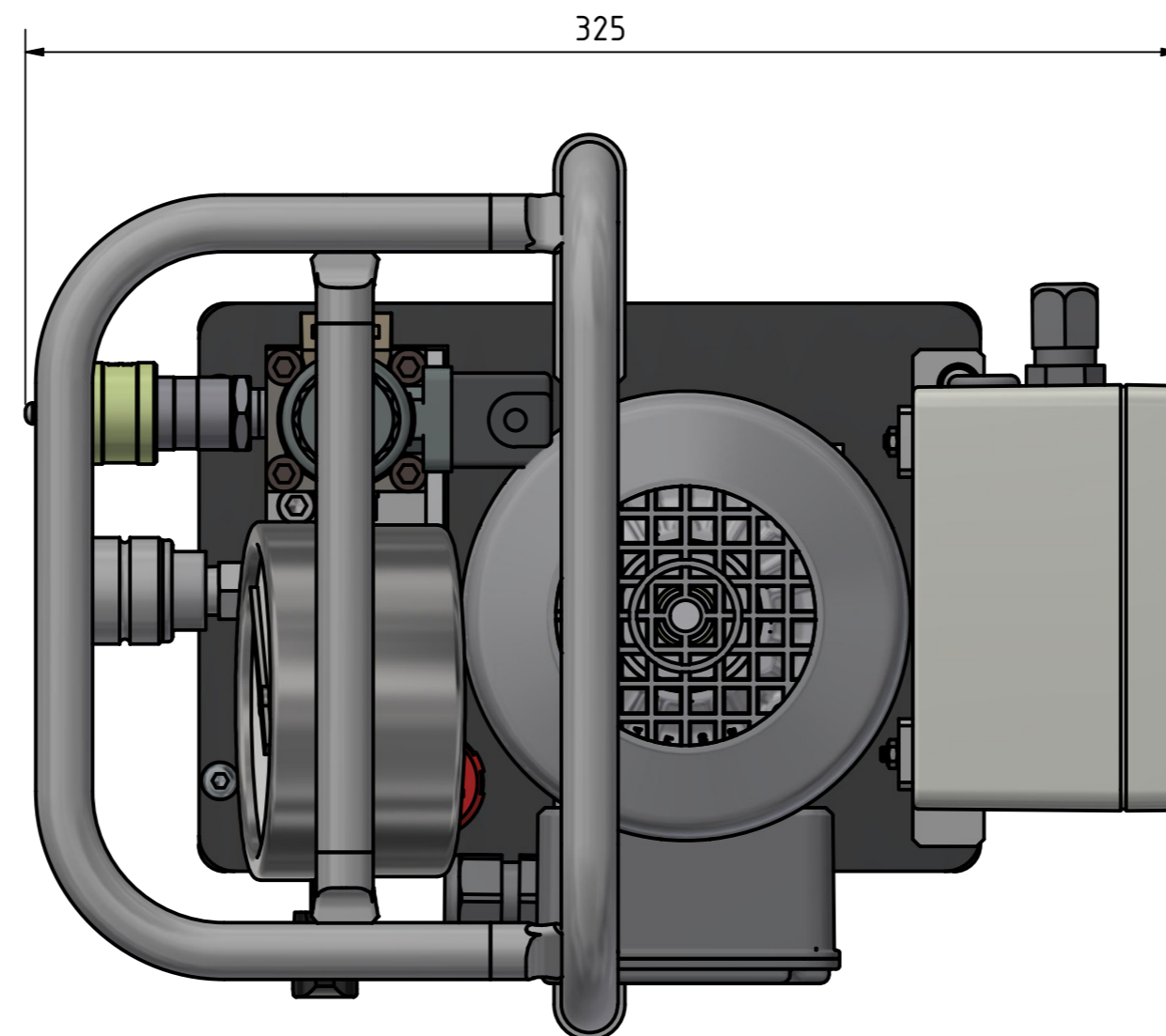
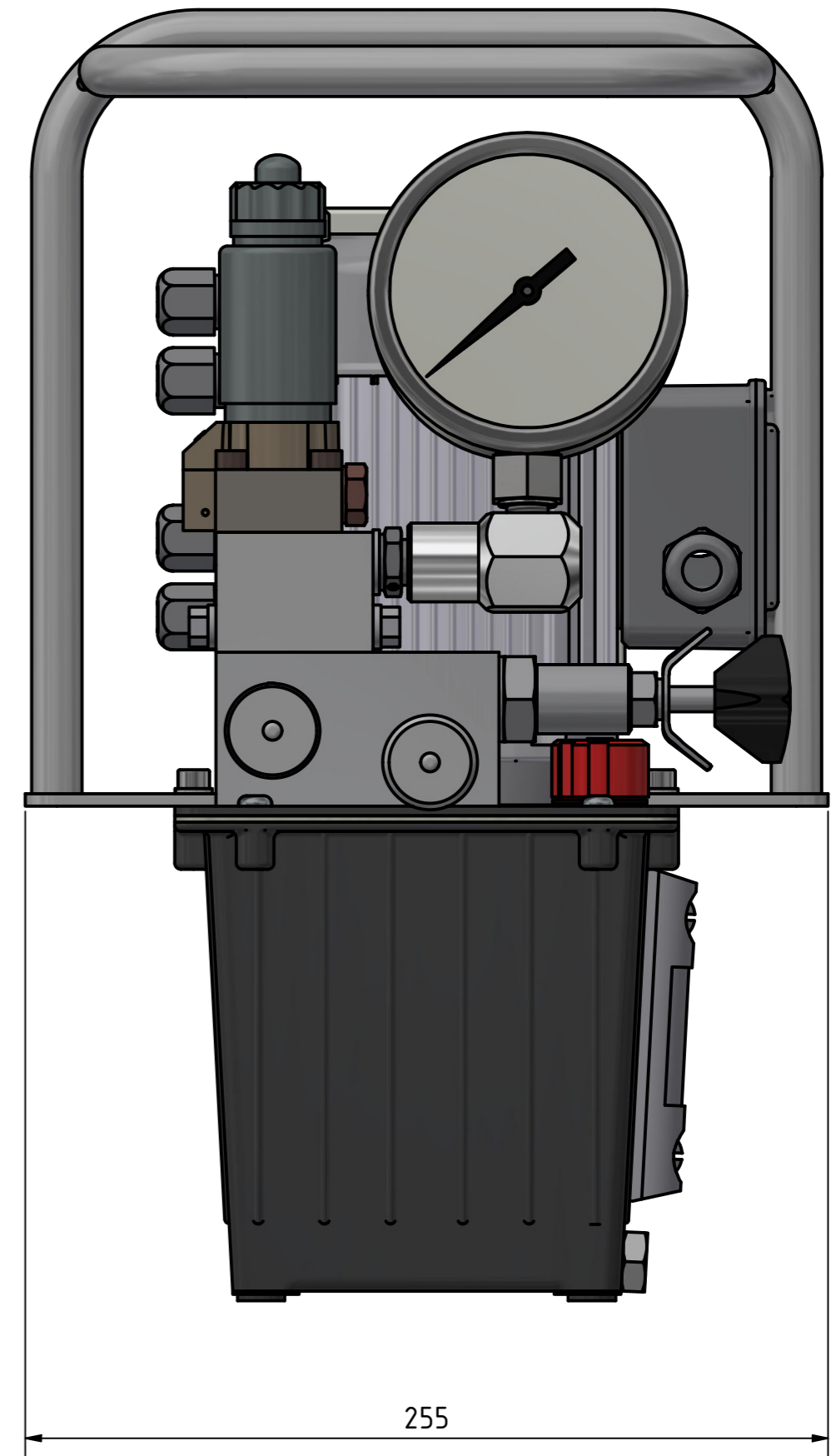
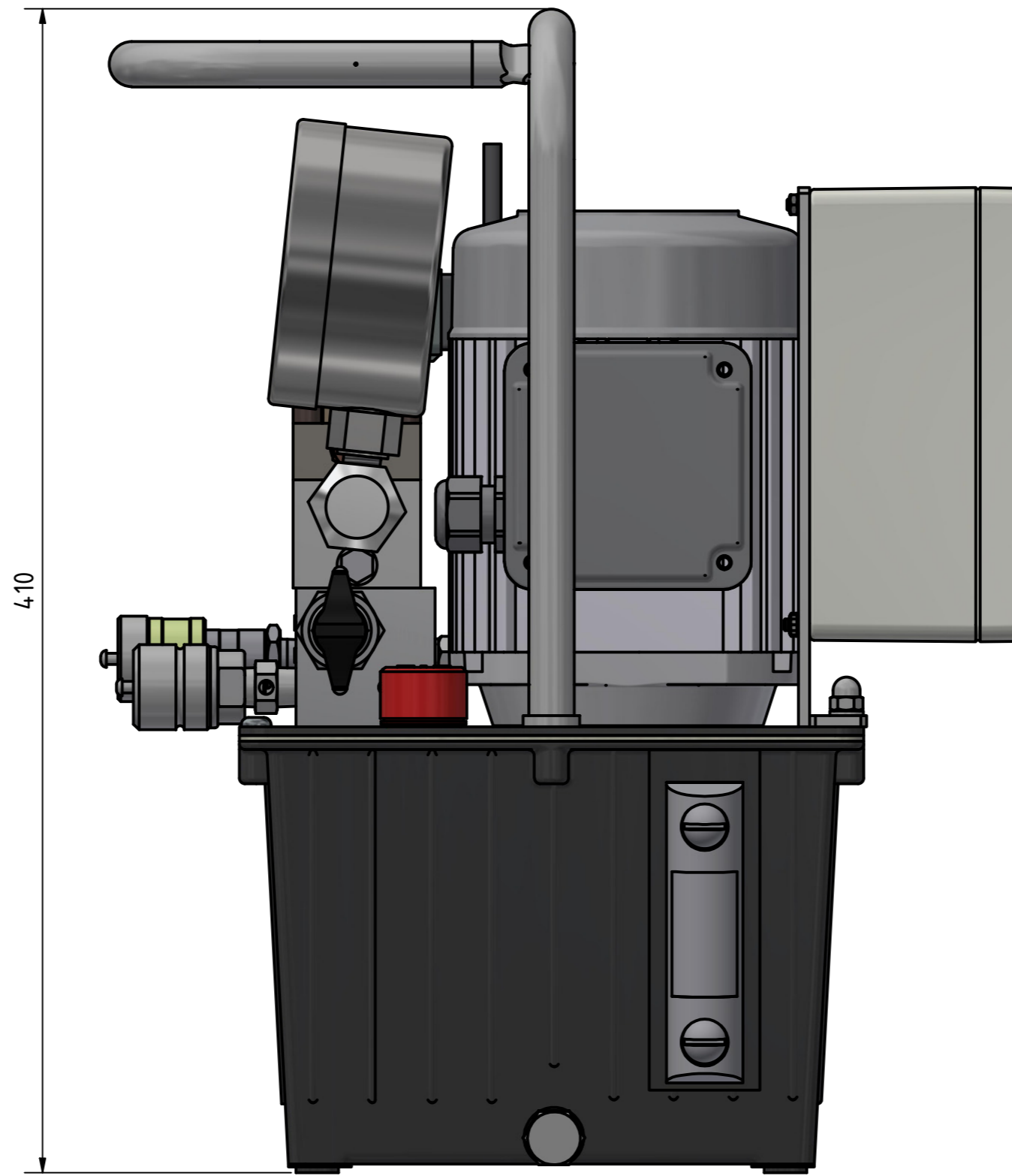
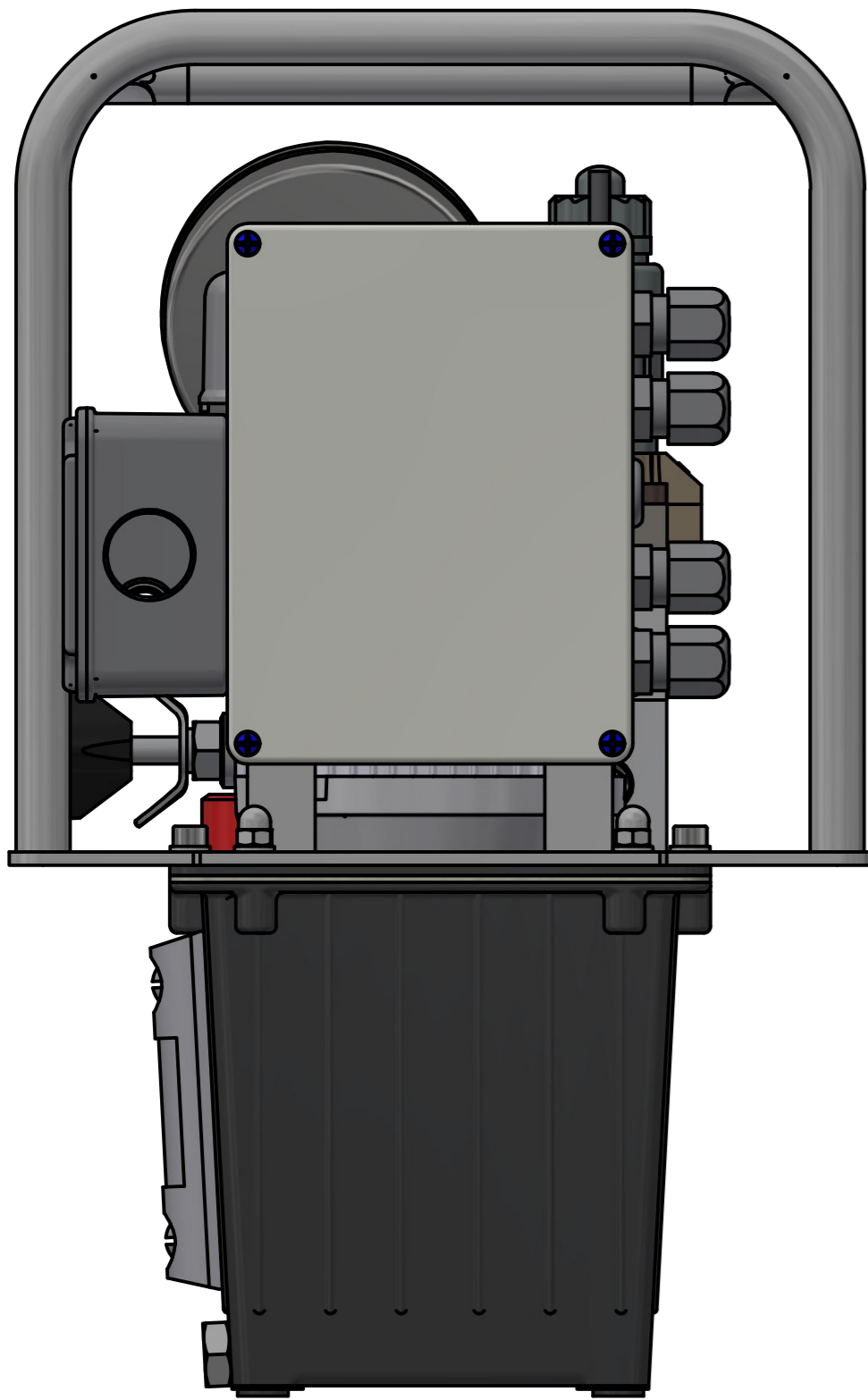




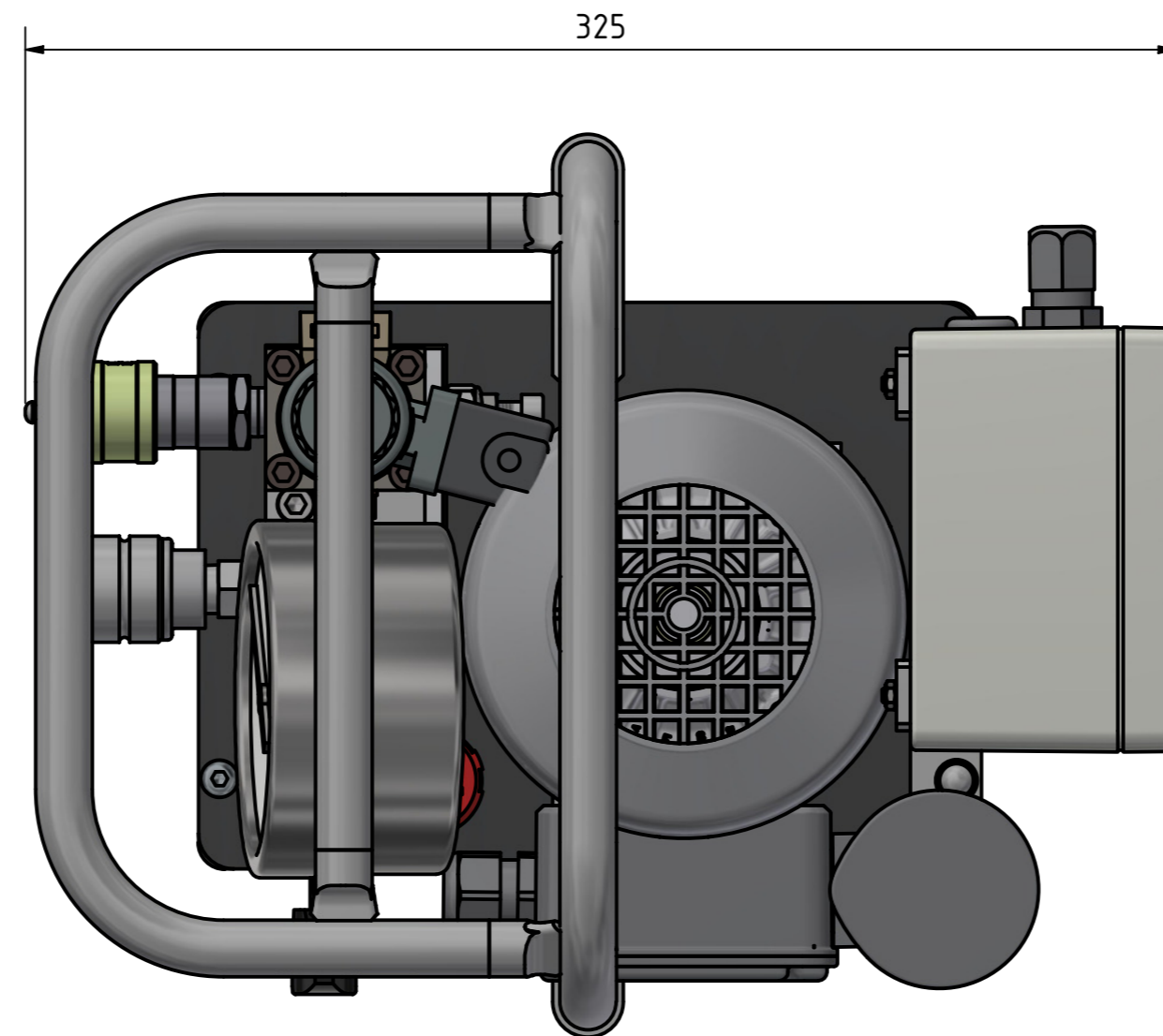
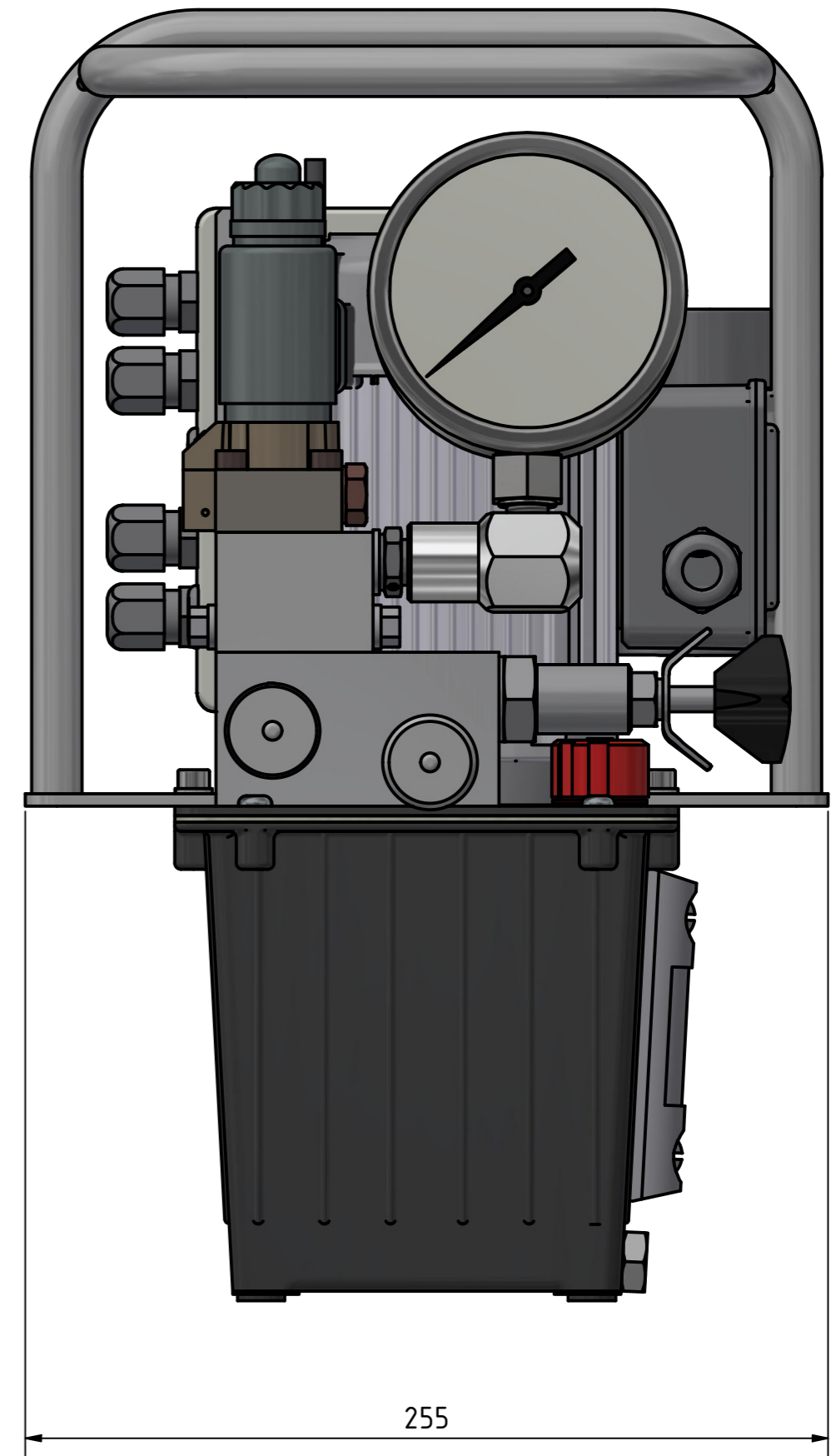
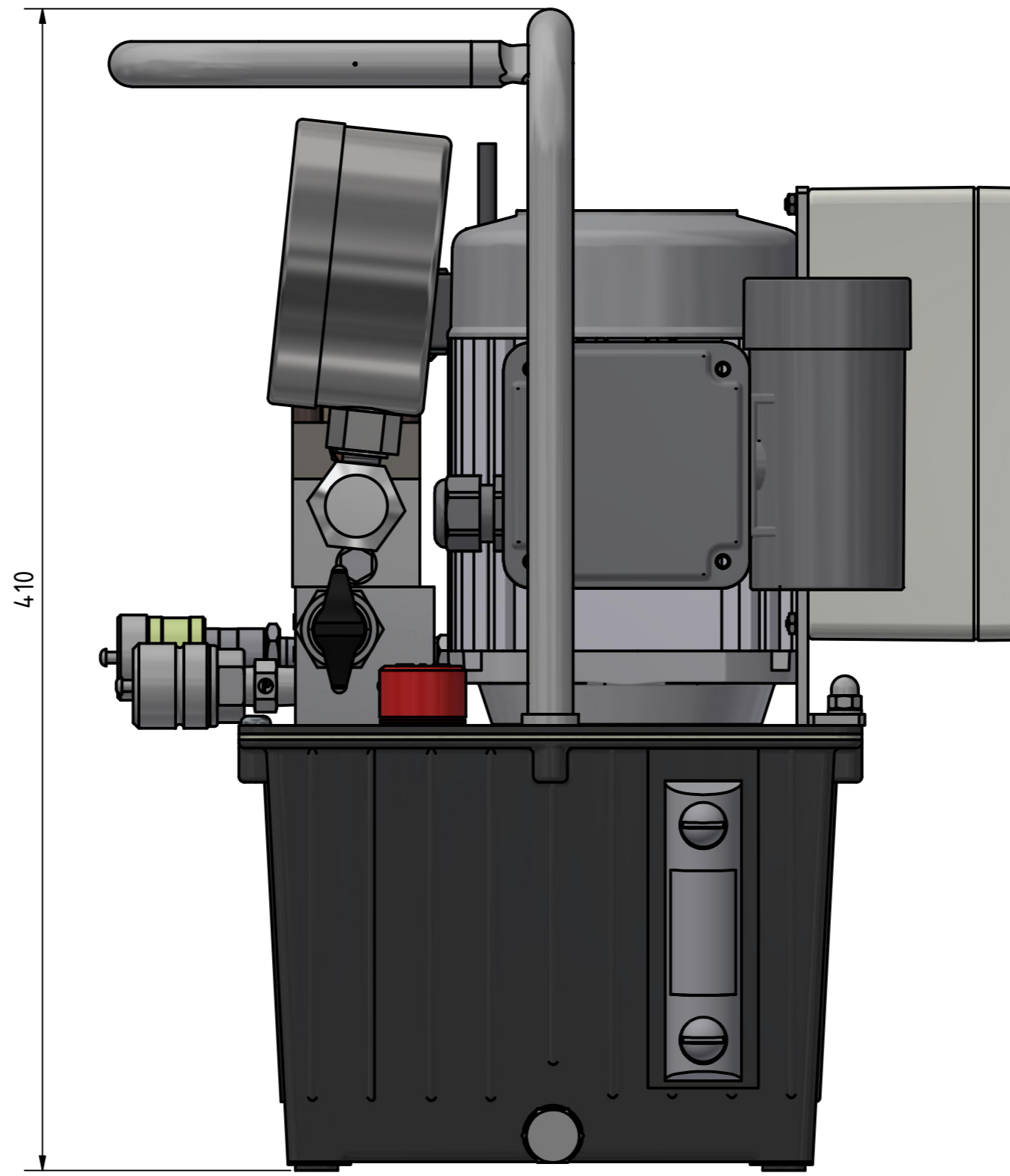
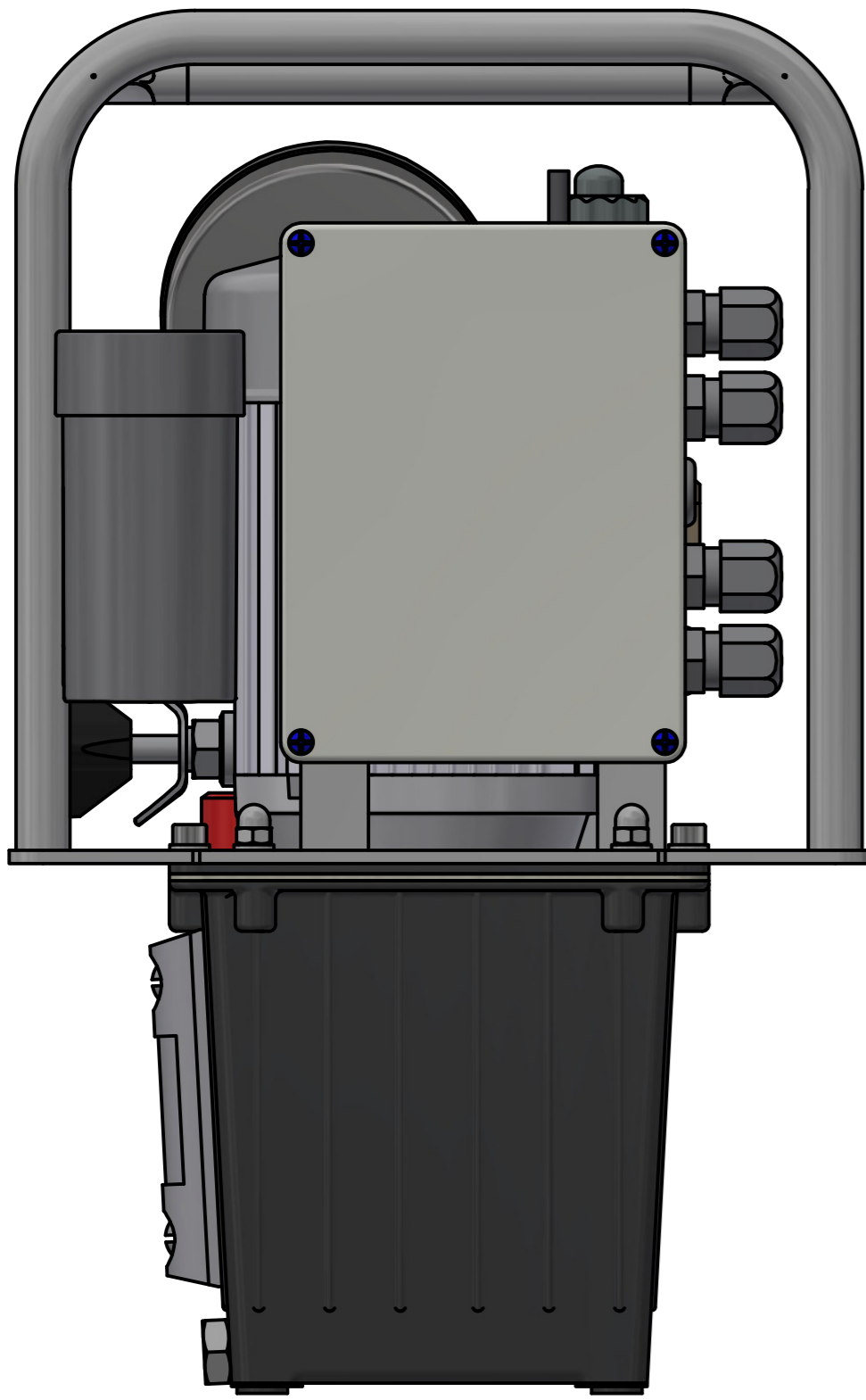
Ersatzteilliste  
Hydraulik Pumpe  
HE025-3-115-1P-FF  
Stand: 03.10.23 Rev.02



Ersatzteilliste  
Hydraulik Pumpe  
HE025-3-230-1P-FF  
Stand: 02.10.23 Rev.02

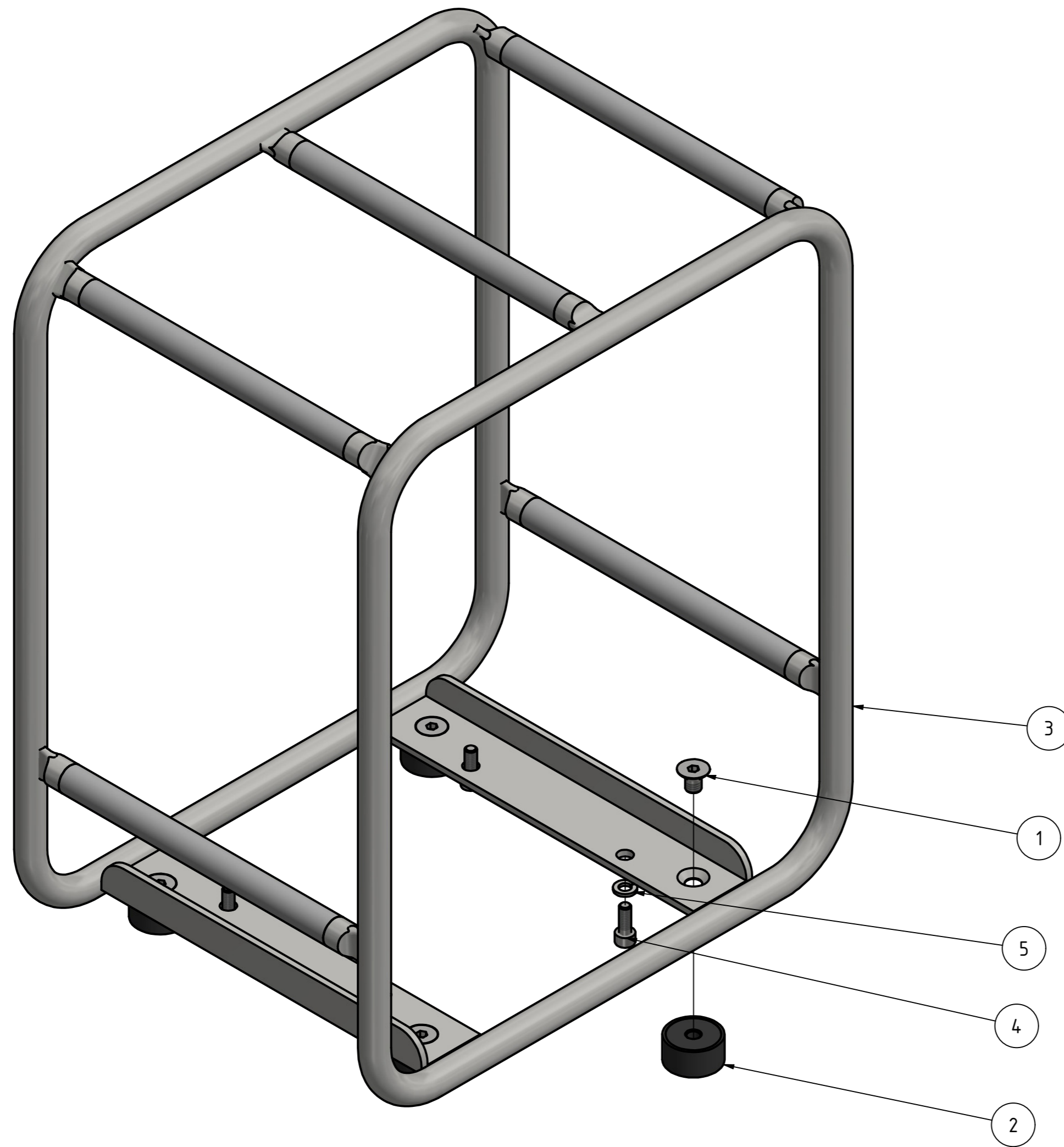


Ersatzteilliste  
Hydraulik Pumpe  
HE025-3-230-1P-SF  
Stand: 02.10.23 Rev.02



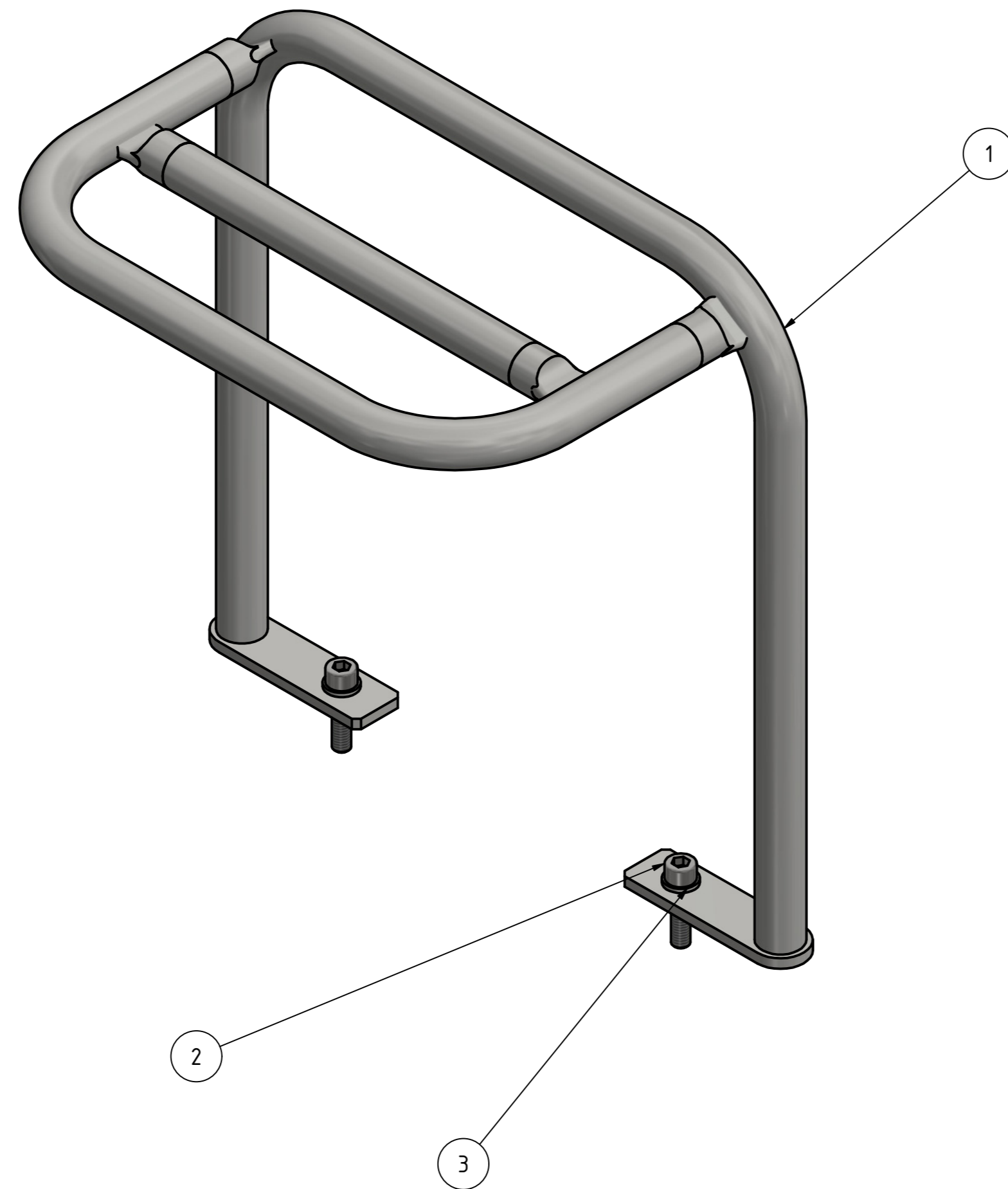
Ersatzteilliste  
Hydraulik Pumpe  
HE025-3-115-1P-SF  
Stand: 02.10.23 Rev.01

BAUTEILLISTE			
OBJEKT	ANZAHL	BAUTEILNUMMER	BESCHREIBUNG
1	4	20438	Senkschrauben mit IS DIN7991-M8x12 (25Nm)
2	4	20847	Gummipuffer 30-15-M8-I/0
3	1	21609	Schutzrahmen HE025-NFF
4	4	20446	IS-schraube ISO4762-M6x16 (10Nm)
5	4	10178	Federring DIN 127 - A 6



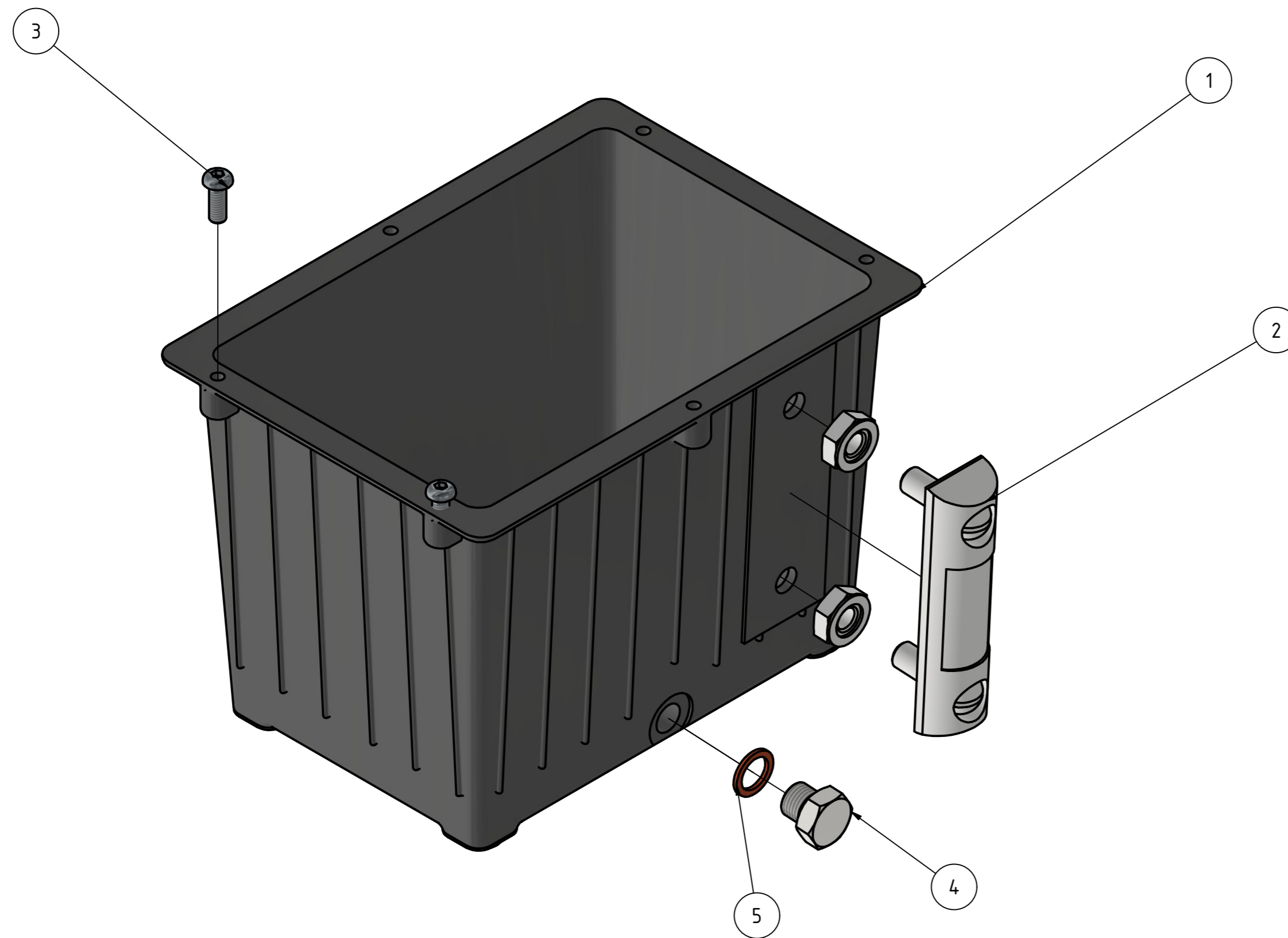
HE025-3  
 Full Frame FF  
 Stand: 19.10.20 Rev.00

BAUTEILLISTE			
OBJEKT	ANZAHL	BAUTEILNUMMER	BESCHREIBUNG
1	1	10045	Tragebügel HE025-SF
2	2	20444	IS-Schraube ISO4762-M6x25 (10Nm)
3	2	10178	Federring DIN 127 - A 6



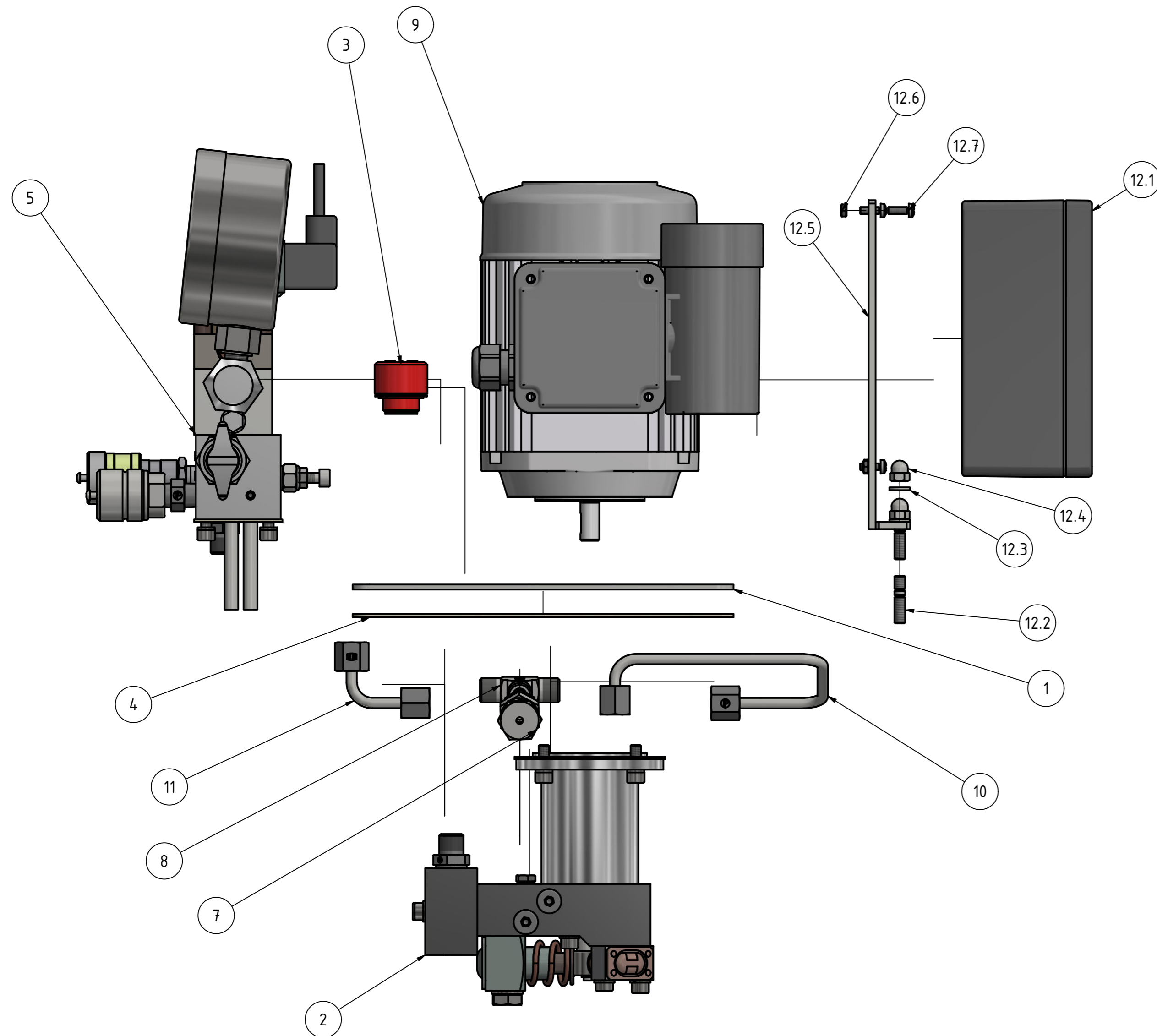
HE025-3  
 Small Frame SF  
 Stand: 27.07.20 Rev.00

BAUTEILLISTE/PARTLIST					
OBJEKT	ANZAHL	BAUTEILNUMMER	BESCHREIBUNG	Part-Text	Material
1	1	10030	CP3GC Behälter 3 Liter	tank	Alu
2	1	10047	Ölschauglas 76mm	oil sight glass	plastic
3	2	10211	LK-Schraube mit IS ISO7380- M6x16 (14Nm)	scew	steel
4	1	20045AS	Ablassschraube 1/4"	drain plug	steel
5	1	21485	DR 13x18x1,5-CU	sealing ring	copper



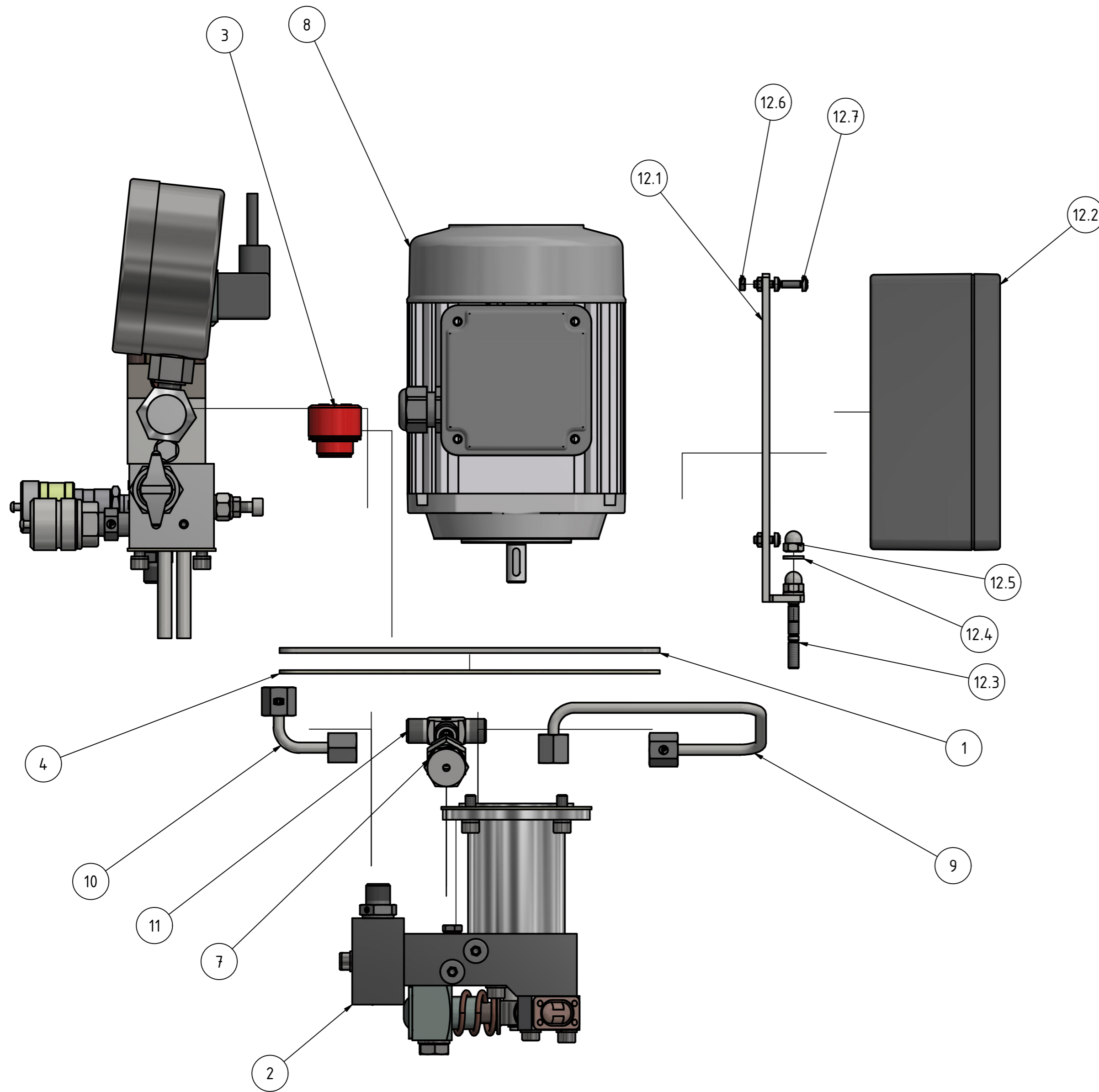
Tank HE025  
tank HE025  
Stand: 02.10.23 Rev.02





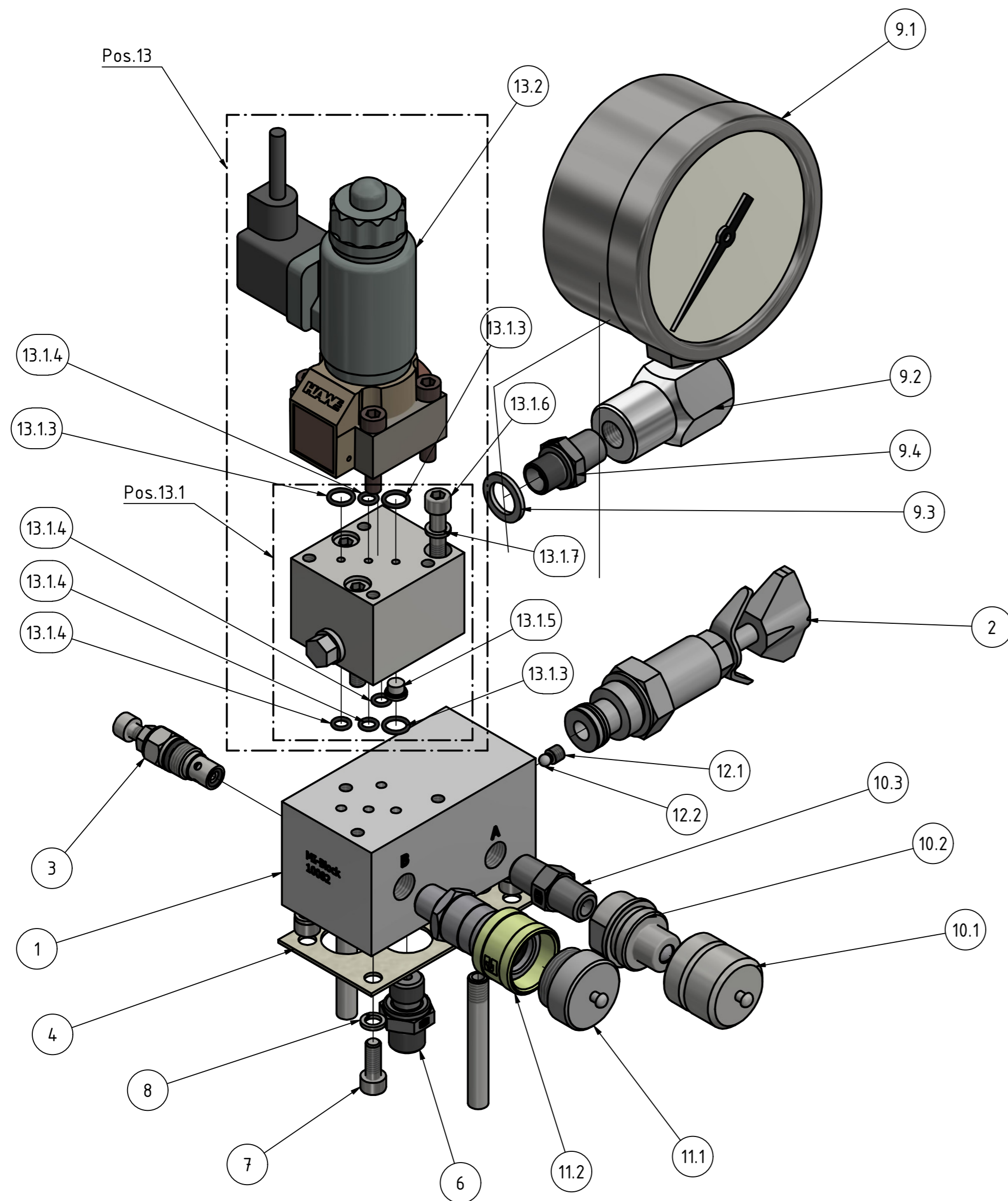
BAUTEILLISTE			
OBJEKT	ANZAHL	BAUTEILNUMMER	BESCHREIBUNG
1	1	10050	Behälterdeckel HE025
2	1	SD-1012.3-0	HE025-3-BG Pumpe
3	1	10046	Entlüftungsschraube G1/2"
4	1	10033	Deckeldichtung HE025
5	1		HE025 BG Ventileinheit 98V
7	1	10094	DBV800 Sicherheitsventil
8	1	20062	Verschraubung T06SCFX
9	1	10119	ECS63G2-B14-115V
10	1	10224	Rohr1 HE025
11	1	10226	Rohr2 HE025
12	1		HE025 BG Halter+E-Box 115V
12.1	1		HE025 BG E-Box
12.2	2	21668	DIN 939-M6x20 (10Nm)
12.3	2	10178	Federring DIN 127 - A 6
12.4	2	20880	Hutmutter DIN1587- M6 (7Nm)
12.5	1	21248	Halter E-Box HE025-115V
12.6	4	10218	Sechskantmutter DIN934-M4 (3Nm)
12.7	4	10220	LK Schraube mit KS DIN 7985-M4x12 (1Nm)

HE025-3-115  
Stand: 02.03.22 Rev.01



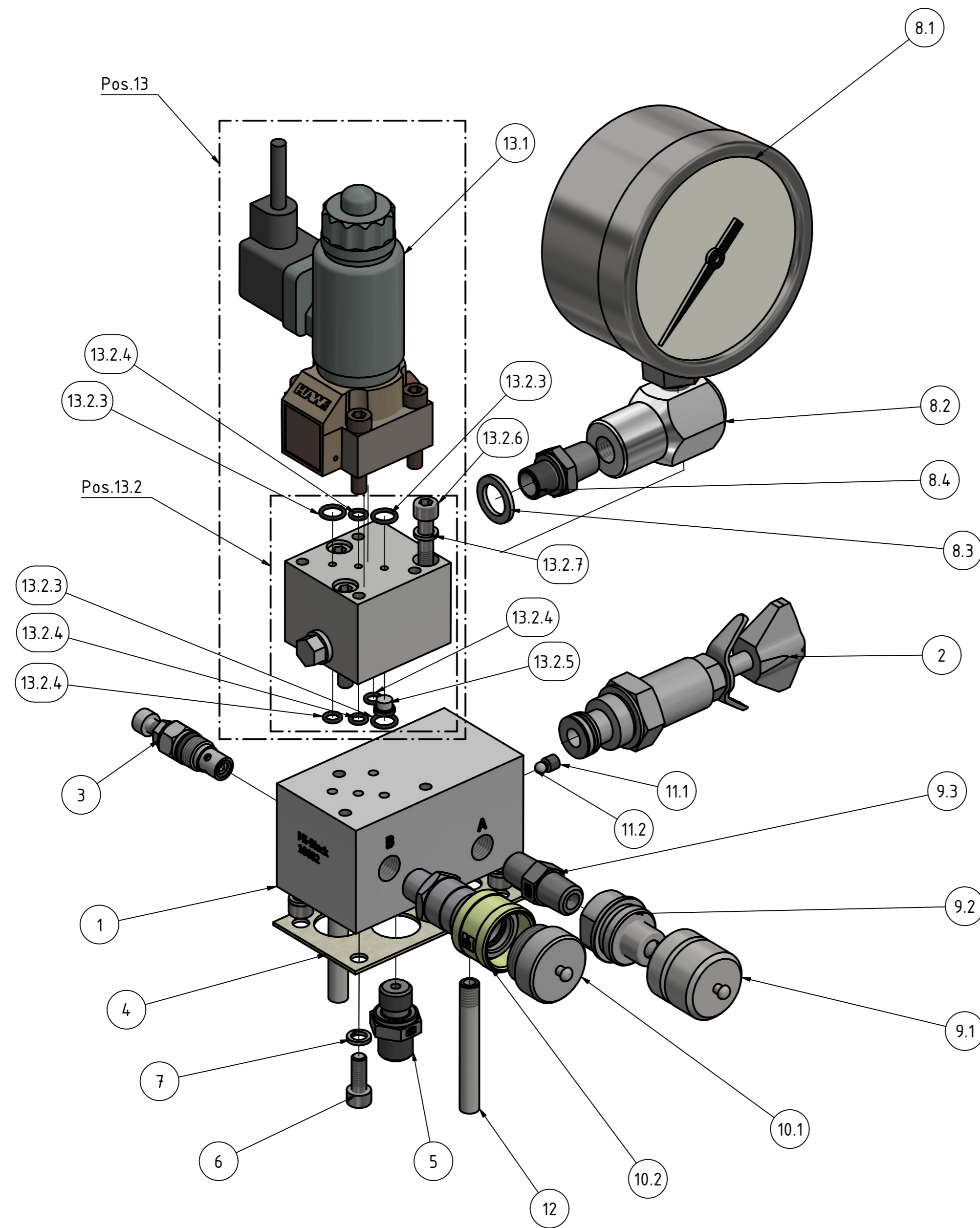
BAUTEILLISTE			
OBJEKT	ANZAHL	BAUTEILNUMMER	BESCHREIBUNG
1	1	10050	Behälterdeckel HE025
2	1	SD-1012.3-0	HE025-3-BG Pumpe
3	1	10046	Entlüftungsschraube G1/2"
4	1	10033	Deckeldichtung HE025
5	1		HE025 BG Ventileinheit 205V
7	1	10094	DBV800 Sicherheitsventil
8	1	10028	E-Motor ECS63G2-B14-230V
9	1	10224	Rohr1 HE025
10	1	10226	Rohr2 HE025
11	1	20062	Verschraubung T06SCFX
12.1	1	10219	Halter E-Box HE025-230V
12.2	1		HE025 BG E-Box
12.3	2	21668	DIN 939-M6x20 (10Nm)
12.4	2	10178	Federring DIN 127 - A 6
12.5	2	20880	Hutmutter DIN1587- M6 (7Nm)
12.6	4	10218	Sechskantmutter DIN934-M4 (3Nm)
12.7	4	10220	LK Schraube mit KS DIN 7985-M4x12 (1Nm)

HE025-3-230  
Stand: 02.03.22 Rev.01



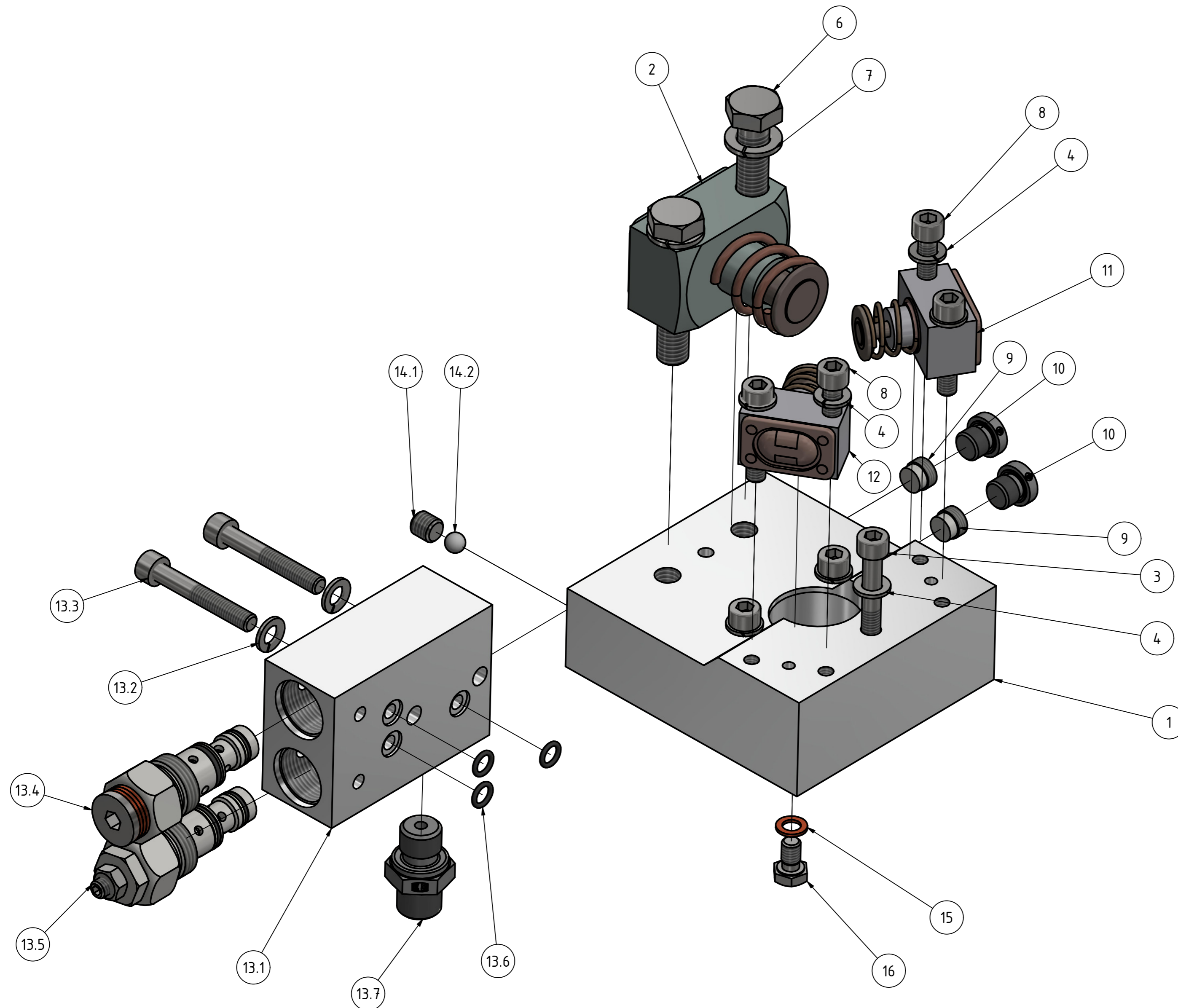
BAUTEILLISTE			
OBJEKT	ANZAHL	BAUTEILNUMMER	BESCHREIBUNG
1	1	10082	MI Ventilblock
2	1	10006	MVE4AR-700 Druckeinstellventil (80Nm)
3	1	10009	DBV4-100 Druckventil (15Nm)
4	1	10210	Dichtung MI
5	2	10239	Auslaufrohr 8x60
6	1	10193	GE06SR (35Nm)
7	4	20446	IS-schraube ISO4762-M6x16 (10Nm)
8	4	21766	DIN7980-B6 Federring
9	1		Mano 100 Variante1
9.1	1	21717+21444	Mano AF 100-700bar-1/4NPT
9.2	1	10144	Manoadapter 1/4NPT-1/4NPT L
9.3	1	10300	GM-Dichtung 13,74x20,57x2mm
9.4	1	20081	Doppelnippel 14BSP-14NPT (2-3 Umdr.)
10	1		Kupplung Stecker mit SK
10.1	1	20773	Staubkappe Stecker
10.2	1	20772	Kupplungsstecker
10.3	1	10061	Doppelnippel 14NPT (2-3 Umdr.)
11	1		Kupplung Muffe mit SK
11.1	1	20774	Staubkappe Muffe
11.2	1	20771	Kupplungsmuffe
12	1		Kugel mit Gewindestift M6
12.1	1	10196	Gewindestift M6
12.2	1	10195	Stahlkugel 4,762mm
13	1	21898	G4-12R-XM-205V mit Stecker
13.1	1	10120	G/P4-1R Wegeventil Unterleil
13.1.3	3	10236	O-Ring 8x1,5-NBR90
13.1.4	4	10235	O-Ring 5x1,5-NBR90
13.1.5	1	10237	ER11 Rückschlagventil
13.1.6	3	10187	IS-Schraube ISO4762 M6x40 (10Nm)
13.1.7	3	21766	DIN7980-B6 Federring
13.2	1	21892	G3-12-XM205 Wegesitzventill mitStecker

HE025-3-230V-1P  
 Ventileinheit 205V  
 Stand: 02.03.22 Rev.01



BAUTEILLISTE			
OBJEKT	ANZAHL	BAUTEILNUMMER	BESCHREIBUNG
1	1	10082	MI Ventilblock
2	1	10006	MVE4AR-700 Druckstellventil (80Nm)
3	1	10009	DBV4-100 Druckventil (15Nm)
4	1	10210	Dichtung MI
5	1	10193	GE06SR (35Nm)
6	4	20446	IS-schraube ISO4762-M6x16 (10Nm)
7	4	21766	DIN7980-B6 Federring
8	1		Mano 100 Variante1
8.1	1	21717+21444	Mano AF 100-700bar-1/4NPT
8.2	1	10144	Manoadapter 1/4NPT-1/4NPT L
8.3	1	10300	GM-Dichtung 13,74x20,57x2mm
8.4	1	20081	Doppelnippel 14BSP-14NPT (2-3 Umdr.)
9	1		Kuplung Stecker mit SK
9.1	1	20773	Staubkappe Stecker
9.2	1	20772	Kuplungsstecker
9.3	1	10061	Doppelnippel 14NPT (2-3 Umdr.)
10	1		Kuplung Muffe mit SK
10.1	1	20774	Staubkappe Muffe
10.2	1	20771	Kuplungsmuffe
11	1		Kugel mit Gewindestift M6
11.1	1	10196	Gewindestift M6
11.2	1	10195	Stahlkugel 4,762mm
12	2	10239	Auslaufrohr 8x60
13	1	21897	G4-12R-XM-98V mit Stecker
13.1	1	21891	G3-12-XM98V Wegesitzventil mit Stecker
13.2	1	10120	G/P4-1R Wegeventil Unterleil
13.2.3	3	10236	O-Ring 8x1,5-NBR90
13.2.4	4	10235	O-Ring 5x1,5-NBR90
13.2.5	1	10237	ER11 Rückschlagventil
13.2.6	3	10187	IS-Schraube ISO4762 M6x40 (10Nm)
13.2.7	3	21766	DIN7980-B6 Federring

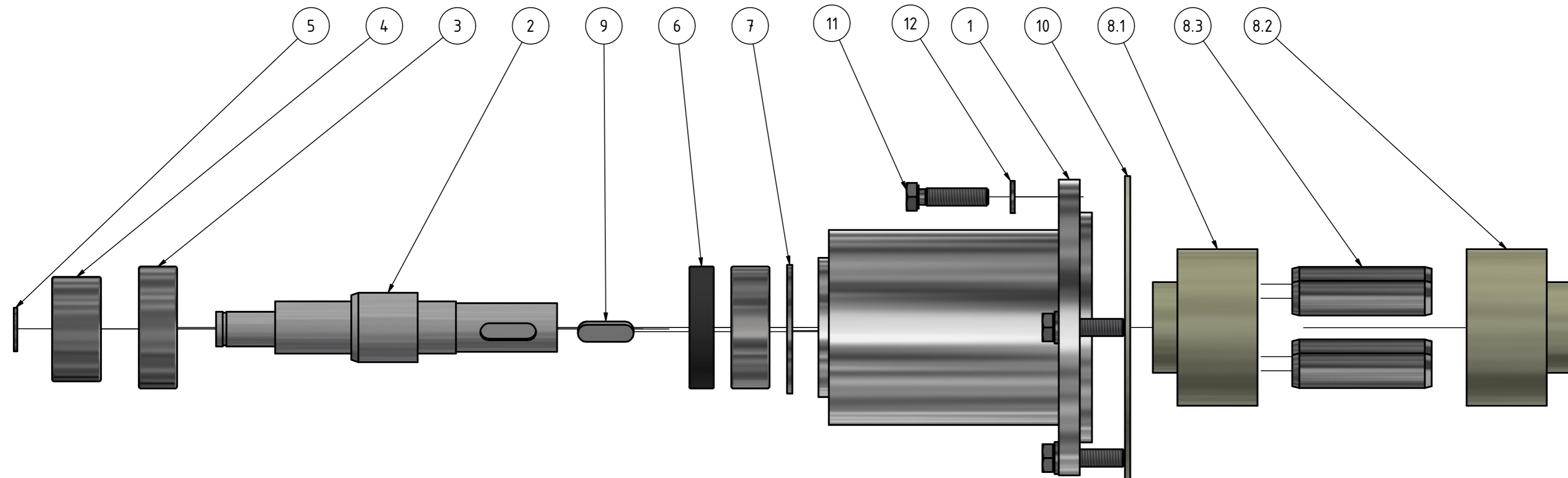
HE025-3-115  
 Ventileinheit 98V  
 Stand: 02.03.22 Rev.01



BAUTEILLISTE			
OBJEKT	ANZAHL	BAUTEILNUMMER	BESCHREIBUNG
1	1	10148	KP301 Pumpenflansch
2	1	10132	PE13 Pumpenelement (55Nm)
3	1	10186	IS-Schraube ISO 4762-M6x45 (10Nm)
4	7	21766	Federring DIN7980-B6
5	2	10187	IS-Schraube ISO4762 M6x40 (10Nm)
6	2	10177	SK-Schraube DIN931-M10x50 (55Nm)
7	2	10176	Federring DIN127-B10
8	4	20592	IS-Schraube ISO4762-M6x30 (10Nm)
9	2	20374	R0 Rückschlagventil (8Nm)
10	2	20290	VST11/8ED (13Nm)
11	1	10129	MPE5 Pumpenelement (9Nm)
12	1	10130	MPE8 Pumpenelement (9Nm)
13	1		HE025-3 BG Abschaltblock
13.1	1	10149	KP301 Abschaltblock
13.2	2	21766	Federring DIN7980-B6
13.3	2	10187	IS-Schraube ISO4762 M6x40 (10Nm)
13.4	1	10010	AV75 Abschaltventil (30Nm)
13.5	1	10011	AV250 Abschaltventil (30Nm)
13.6	3	10188	O-Ring 6x1,5-NBR90
13.7	1	10193	GE06SR (35Nm)
14	1		Kugel mit Gewindestift M8
14.1	1	20914	Gewindestift DIN913-M8x8
14.2	1	20742	Stahlkugel 6,5mm
15	1	20879	DR 6x10x1,0-CU
16	1	N10004	Sechskantschraube DIN933-M6x10

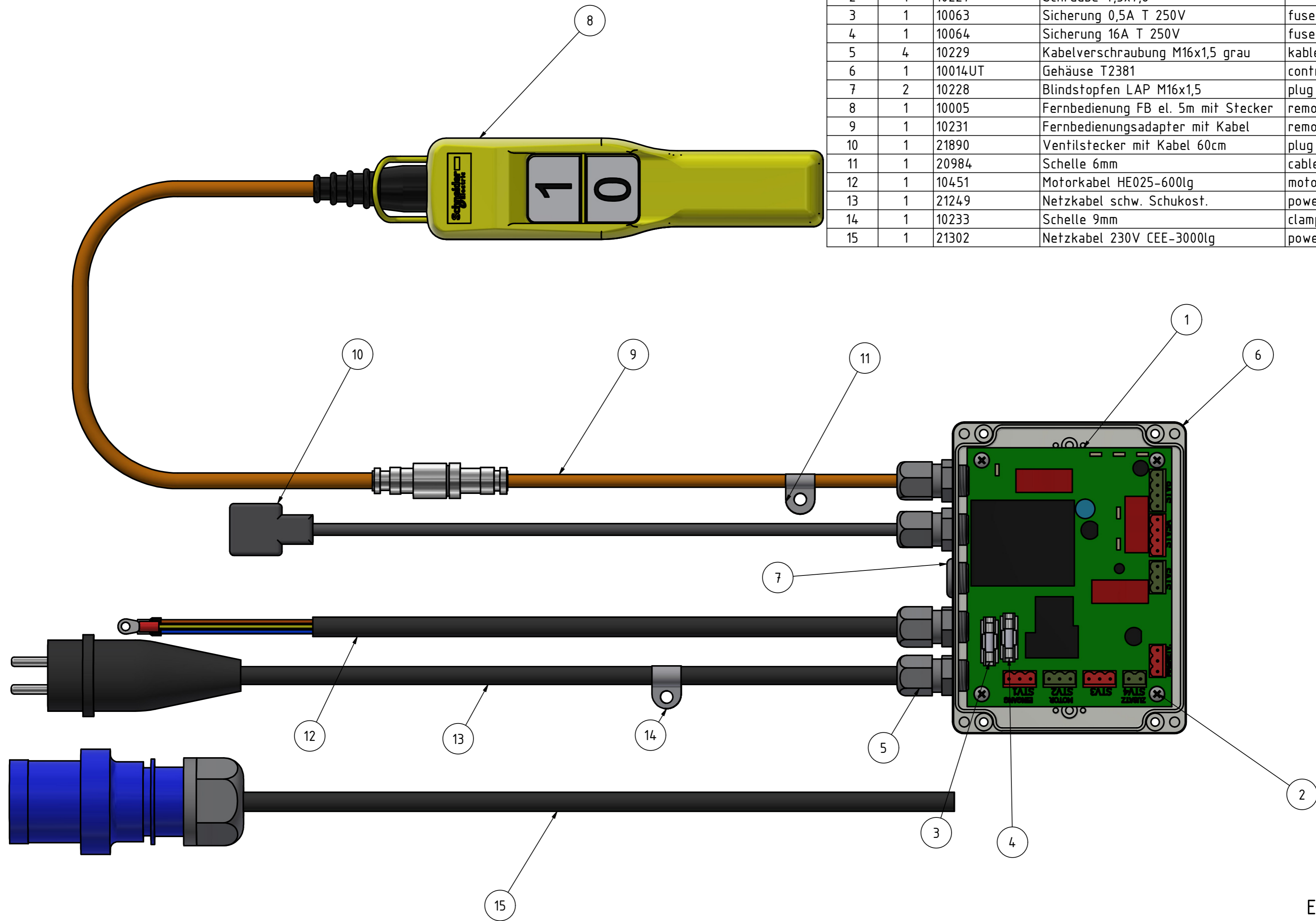
HE025-3-230/115  
 Pumpensteuerung  
 Stand: 02.03.22 Rev.01

BAUTEILLISTE/PARTLIST					
OBJEKT	ANZAHL	BAUTEILNUMMER	BESCHREIBUNG	Part-Text	Material
1	1	10150	KP301 Lagergehäuse	housing	ALU
2	1	10180	KP301 Welle	pump shaft	steel
3	2	10182	DIN625 Kugellager 6202.2Z	ball bearing	steel
4	1	10145	DIN 625 Kugellugellager 4200	ball bearing	steel
5	1	10185	DIN471 Sicherungsring A10	spring ring	steel
6	1	10183	Wellendichtring DIN760-20x35x7 BA	seal	rubber
7	1	10189	DIN 472 Sicherungsring I35	spring ring	steel
8	1		BG Kupplung kompl 14-11	module coupling	div
8.1	1	10190	Kupplung Pumpe d=14mm	coupling part 1	plastic
8.2	1	10192	Kupplung Motor d=11mm	coupling part 2	plastic
8.3	4	10191	ISO2338 Zylinderstift 10x40	bolt	steel
9	1	10184	DIN6885-A Paßfeder 5x5x16	key	steel
10	1	20018	Pappdichtung BG63	seal	cardboard
11	4	N10040	Sechskantschraube DIN933-M5x20	screw	steel
12	4	10215	Federring DIN127-A5	spring ring	steel

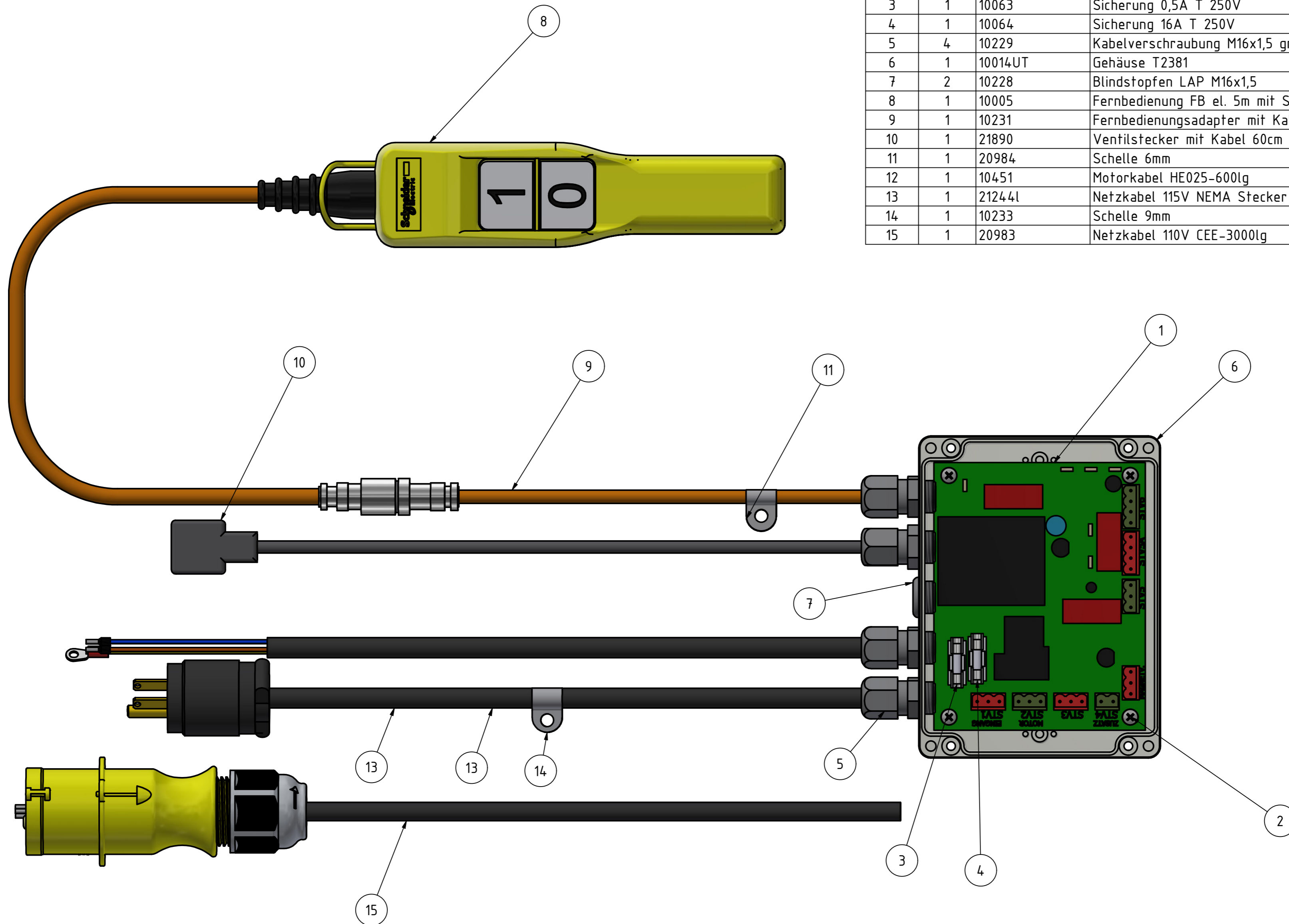


H025-3-230  
 KP301-modul pump shaft  
 KP301-BG Pumpen Welle  
 Stand: 02.10.23 Rev.01

BAUTEILLISTE/PARTLIST					
OBJEKT	ANZAHL	BAUTEILNUMMER	BESCHREIBUNG	Part-Text	Material
1	1	10024	Platine HE-Serie 230V-50Hz	electric board	electric
2	4	10227	Schraube 4,5x7,8	screw	steel
3	1	10063	Sicherung 0,5A T 250V	fuse 0,5AT250V	electrical
4	1	10064	Sicherung 16A T 250V	fuse 16AT250V	electrical
5	4	10229	Kabelverschraubung M16x1,5 grau	kable scrow	plastic
6	1	10014UT	Gehäuse T2381	control box	plastic
7	2	10228	Blindstopfen LAP M16x1,5	plug	plastic
8	1	10005	Fernbedienung FB el. 5m mit Stecker	remote control	electrical
9	1	10231	Fernbedienungsadapter mit Kabel	remote control adapter	electrical
10	1	21890	Ventilstecker mit Kabel 60cm	plug with cable	electrical
11	1	20984	Schelle 6mm	cable clamp 6	steel/rubber
12	1	10451	Motor kabel HE025-600lg	motor cable	electrical
13	1	21249	Netzkabel schw. Schukost.	power plug	
14	1	10233	Schelle 9mm	clamp	steel/rubber
15	1	21302	Netzkabel 230V CEE-3000lg	power plug	

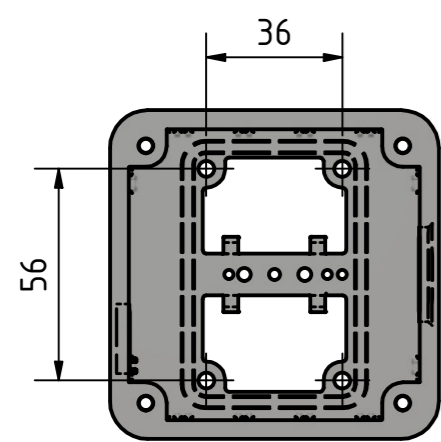
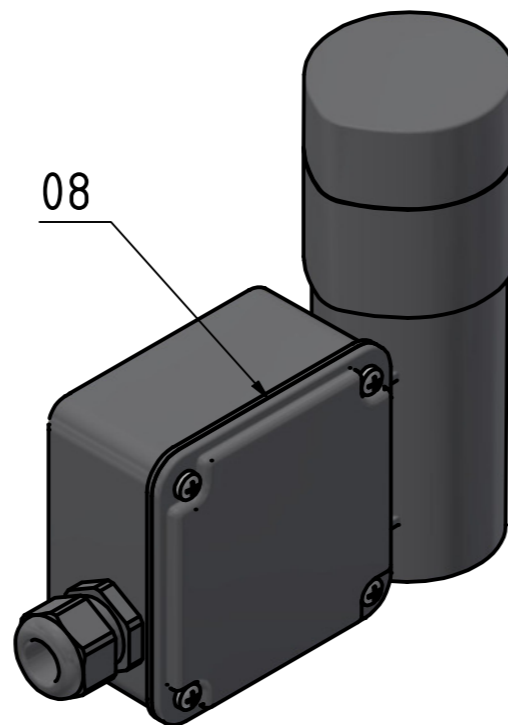
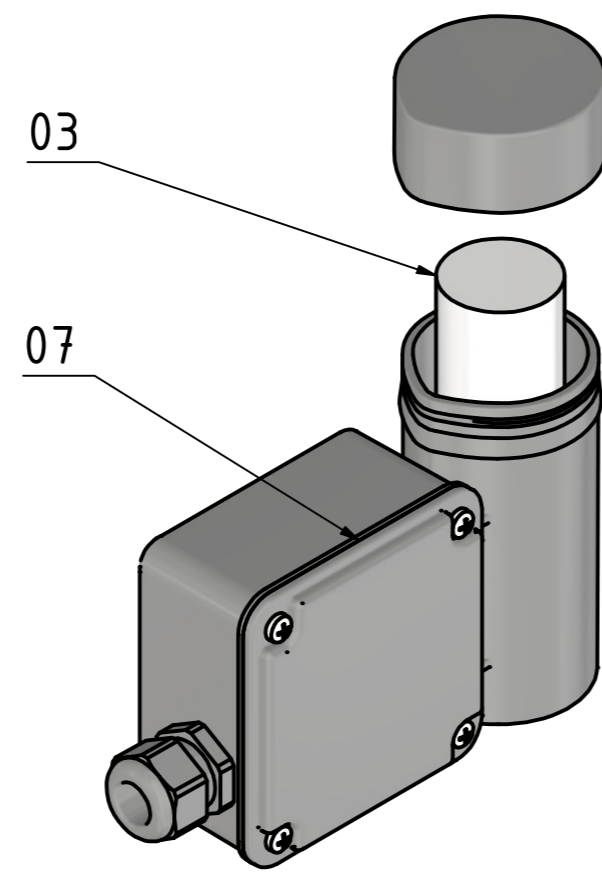
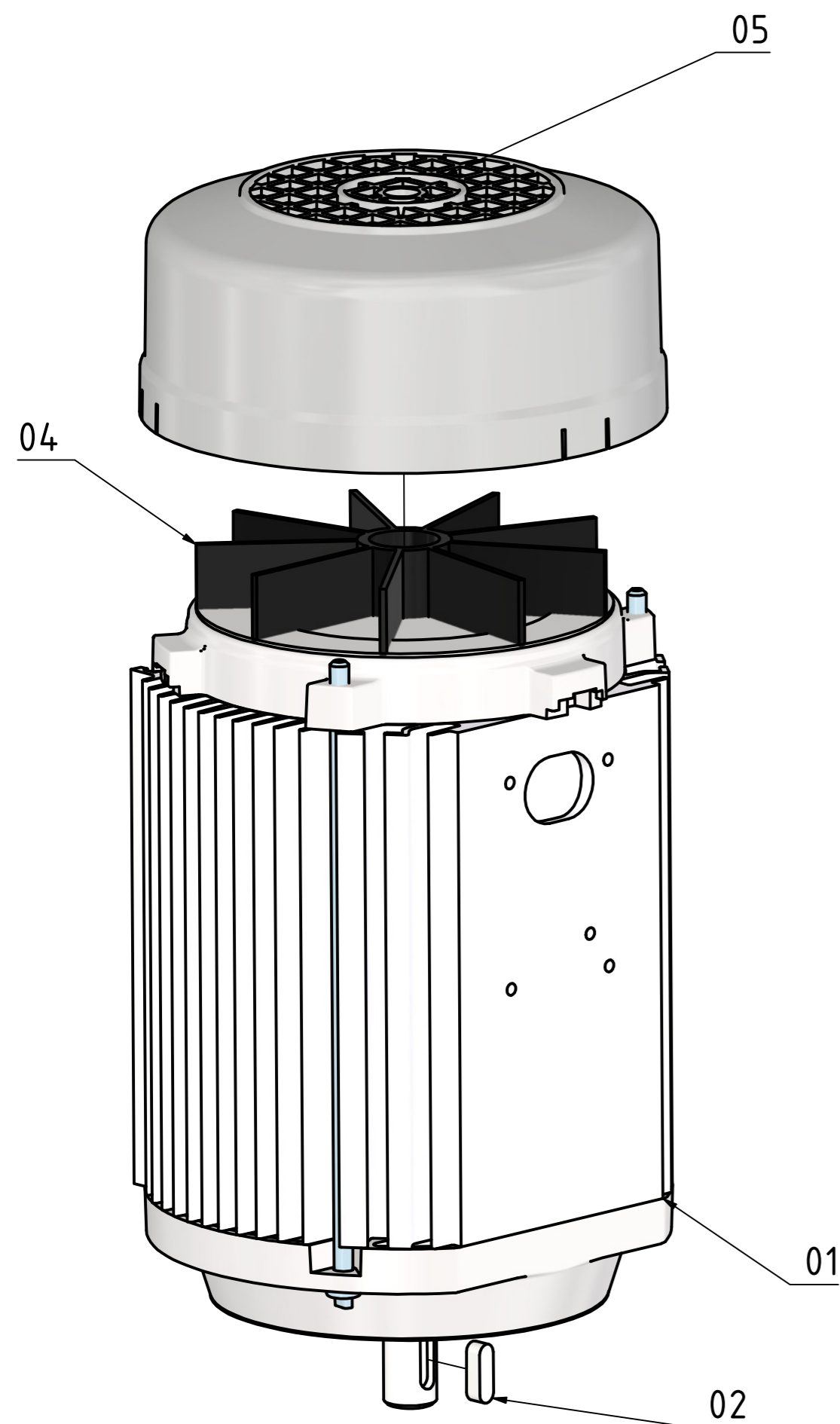


Elektrobox HE025-3-230  
 Stand: 02.10.23 Rev.02

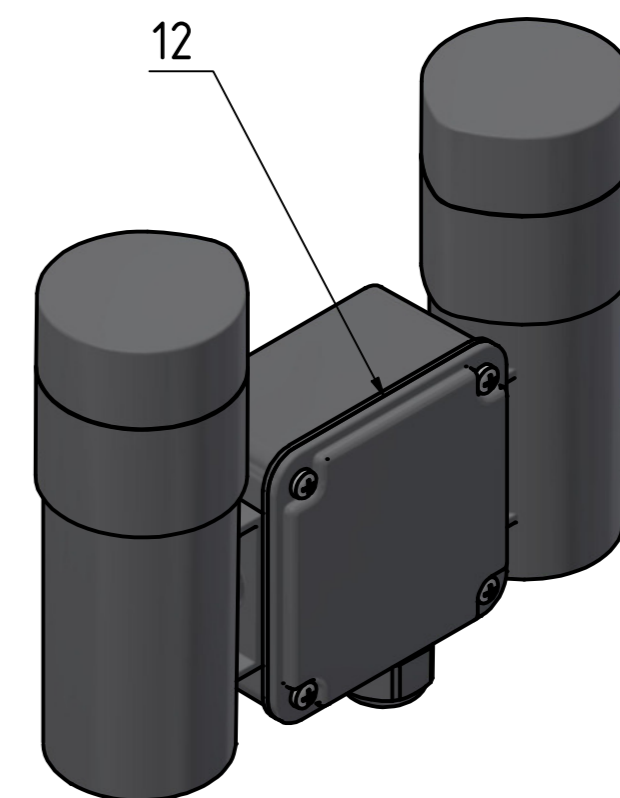
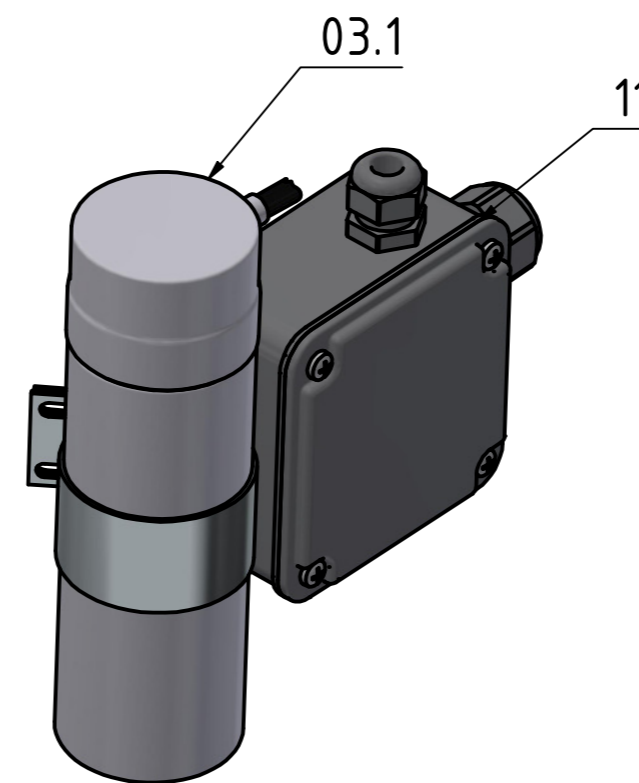
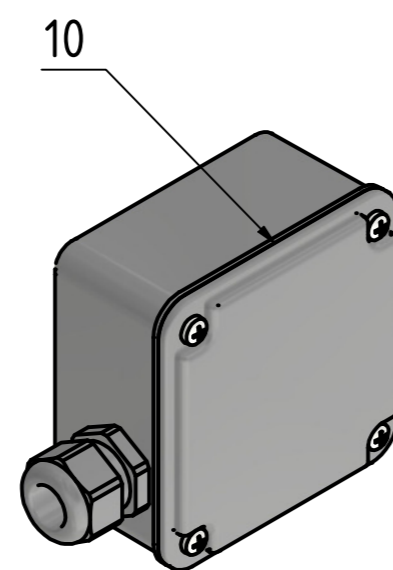


BAUTEILLISTE					
OBJEKT	ANZAHL	BAUTEILNUMMER	BESCHREIBUNG	Part-Text	Material
1	1	10131	Platine HE-Serie 115V-60Hz		electric
2	4	10227	Schraube 4,5x7,8	screw	steel
3	1	10063	Sicherung 0,5A T 250V	fuse 0,5AT250V	electrical
4	1	10064	Sicherung 16A T 250V	fuse 16AT250V	electrical
5	4	10229	Kabelverschraubung M16x1,5 grau	kable screw	plastic
6	1	10014UT	Gehäuse T2381	control box	plastic
7	2	10228	Blindstopfen LAP M16x1,5	plug	plastic
8	1	10005	Fernbedienung FB el. 5m mit Stecker	remote control	electrical
9	1	10231	Fernbedienungsadapter mit Kabel	remote control adapter	electrical
10	1	21890	Ventilstecker mit Kabel 60cm	plug with cable	electrical
11	1	20984	Schelle 6mm	cable clamp 6	steel/rubber
12	1	10451	Motorkabel HE025-600lg	motor cable	electrical
13	1	21244l	Netzkabel 115V NEMA Stecker	power plug	electrical
14	1	10233	Schelle 9mm	clamp	steel/rubber
15	1	20983	Netzkabel 110V CEE-3000lg	power plug	electrical





Connection dimensions  
 current: 52x36mm  
 older: 52x52mm  
 For an older electric motor, an additional  
 adapter is required  
 22005 Adapter for old-new connection box



Ersatzteilliste-Spare Parts List					
Pos	Serie	Artikel-Nr.	Artikel-Bez.	Bezeichnung	Part-Text
01	HE025-3-115V	10119	63G2-115V-0,25KW	Motor komplett	motor complete
01	HE025-3-230V	10028	63G2-230V-0,25KW	Motor komplett	motor complete
01	HE/FE055-3-115V	10089	71G2-115V-0,55KW	Motor komplett	motor complete
01	HE/FE055-3-230V	10041	71G2-230V-0,55KW	Motor komplett	motor complete
01	HE/FE055-3-100V	20355	71G2-95V-0,55KW	Motor komplett	motor complete
01	HE/FE110-3-115V	10126	80K2-115V-0,75KW	Motor komplett	motor complete
01	HE/FE110-3-230V	20328	80G2-230V-1,1KW	Motor komplett	motor complete
01	HDF-115V	10126	80K2-115V-0,75KW	Motor komplett	motor complete
01	HDF-230V	20154	80K2-230V-0,75KW	Motor komplett	motor complete
02	HE025	20285		Passfeder	key
02	HE/FE055	10184		Passfeder	key
02	HE/FE110+HDF	20468		Passfeder	key
03	HE025-3-115V	10153	40uF/220V	Kondensator	capacitor
03	HE025-3-230V	10155	12uF/450V	Kondensator	capacitor
03	HE/FE055-3-115V	10152	60uF/220V	Kondensator	capacitor
03	HE/FE055-3-230V	10154	20uF/450V	Kondensator	capacitor
03	HE/FE055-3-100V	2x20466	2x50uF/220V	Kondensator	capacitor
03	HE/FE110-3-115V	20254	120uF/220V	Kondensator	capacitor
03	HE/FE110-3-230V	20467	40uF/450V	Kondensator	capacitor
03.1	HDF-115V	20254	120uF/220V	Kondensator	capacitor
03	HDF-230V	10154	20uF/450V	Kondensator	capacitor
04	HE025	20455	BG63	Lüfter	fan
04	HE/FE055	20454	BG71	Lüfter	fan
04	HE/FE110+HDF	20456	BG80	Lüfter	fan
05	HE025	20458	BG63	Lüfterhaube	fan hood
05	HE/FE055	20457	BG71	Lüfterhaube	fan hood
05	HE/FE110+HDF	20459	BG80	Lüfterhaube	fan hood
07	HE025-115V	22406		Klemmenkasten	connection box
07	230V	22406		Klemmenkasten	connection box
08	115V	21004		Klemmenkasten	connection box
09	HE025-230V	21002		Klemmenkasten	connection box
10	400V	22407		Klemmenkasten	connection box
11	HDF-115V	22408		Klemmenkasten	connection box
12	HE/FE055-3-100V	21005		Klemmenkasten	connection box

Ersatzteile Elektromotor  
 Electric motor spare parts  
 FE / HE / HDF  
 Stand: 01.03.24 Rev.01